

Dell™ PowerVault™
NX1950 Systems

Getting Started With Your System

Začínáme se systémem

Guide de mise en route

Erste Schritte mit dem System

Τα πρώτα βήματα Με το σύστημά σας

Rozpoczęcie pracy z systemem

Начало работы с системой

Procedimientos iniciales con el sistema

תחילת העבודה עם המערכת

Model EMU01

Dell™ PowerVault™
NX1950 Systems

Getting Started With Your System

Notes, Notices, and Cautions



NOTE: A NOTE indicates important information that helps you make better use of your computer.



NOTICE: A NOTICE indicates either potential damage to hardware or loss of data and tells you how to avoid the problem.



CAUTION: A CAUTION indicates a potential for property damage, personal injury, or death.

Information in this document is subject to change without notice.

© 2006 Dell Inc. All rights reserved.

Reproduction in any manner whatsoever without the written permission of Dell Inc. is strictly forbidden.

Trademarks used in this text: *Dell*, the *DELL* logo, and *PowerVault* are trademarks of Dell Inc.; *Intel* and *Xeon* are registered trademarks of Intel Corporation; *Microsoft* and *Windows* are registered trademarks of Microsoft Corporation.

Other trademarks and trade names may be used in this document to refer to either the entities claiming the marks and names or their products. Dell Inc. disclaims any proprietary interest in trademarks and trade names other than its own.

Model EMU01

September 2006

P/N KN401

Rev. A00

System Features

The major hardware and software features of your system include:

- Two Dual Core Intel® Xeon® processor 5000 Sequence.
- 4 GB of 667 MHz, Fully Buffered DIMMs (FBD), upgradable to a maximum of 8 GB.

The system also features redundant memory, which provides memory sparing or memory mirroring. Either feature is available if eight identical memory modules are installed.

- 15000 rpm hard drives configured into a RAID1 array for fault tolerant operating system operations.
- A slimline DVD-ROM, or DVD-ROM/ CD-RW drive.
- Two hot-pluggable, 670-W power supplies in a 1 + 1 redundant configuration.
- Four fan modules, each comprised of two dual-rotor fans, for a total of eight cooling fans.

The system board includes the following features:

- Two riser cards (left and center risers), each providing a x8 lane width PCI-Express expansion slot.
- Dedicated PCI slot for an integrated RAID controller card with 256 MB of cache memory and a RAID battery.
- Four integrated Gigabit Ethernet NICs capable of supporting 10-Mbps, 100-Mbps, 1000-Mbps, and 2-Gbps data rates.
- Two x4 SAS ports for connectivity to storage subsystem or two 4-Gbps Fibre Channel ports for connectivity to a storage area network (SAN).
- Four USB 2.0-compliant connectors (two on the front and two on the back) capable of external support for a diskette drive, a CD-ROM drive, a keyboard, a mouse, or a USB flash drive.
- Remote access controller (RAC) for remote systems management.
- An integrated VGA-compatible video subsystem with an ATI ES1000, 33-MHz PCI video controller. This video subsystem contains a minimum of 16MB of graphics memory with support for 2D graphics. Maximum resolution is 1600x1200 with 65,536 colors; true-color graphics are supported in the following resolutions: 640 x 480, 800 x 600, 1024 x 768, 1280 x 1024. When the optional remote access card is installed, the maximum video resolution is 1280x1024.
- Systems management circuitry that monitors operation of the system fans as well as critical system voltages and temperatures. The systems management circuitry works in conjunction with the systems management software.
- Back-panel connectors include serial, video, two USB connectors, four NIC connectors, two SAS (or Fibre Channel in gateway mode connectors), and one NIC connector for RAC access.
- Front-panel connectors include a video and two USB connectors.
- Front-panel 1x5 LCD for system ID and error messaging.

For more information about specific features, see Technical Specifications.

Supported Operating System

Your system supports Microsoft® Windows® Unified Data Storage Server 2003 Standard and Enterprise x64 Editions operating system.

Other Information You May Need

 **CAUTION:** The *Product Information Guide* provides important safety and regulatory information. Warranty information may be included within this document or as a separate document.

- The *Rack Installation Guide* or *Rack Installation Instructions* included with your rack solution describes how to install your system into a rack.
- The *Hardware Owner's Manual* provides information about system features and describes how to troubleshoot the system and install or replace system components. This document may be found on the CDs that came with your system or at support.dell.com.
- CDs included with your system provide documentation and tools for configuring and managing your system.
- Updates are sometimes included with the system to describe changes to the system, software, and/or documentation.

 **NOTE:** Always check for updates on support.dell.com and read the updates first because they often supersede information in other documents.

- Release notes or readme files may be included to provide last-minute updates to the system or documentation or advanced technical reference material intended for experienced users or technicians.

Obtaining Technical Assistance

If you do not understand a procedure in this guide or if the system does not perform as expected, see your *Hardware Owner's Manual*.

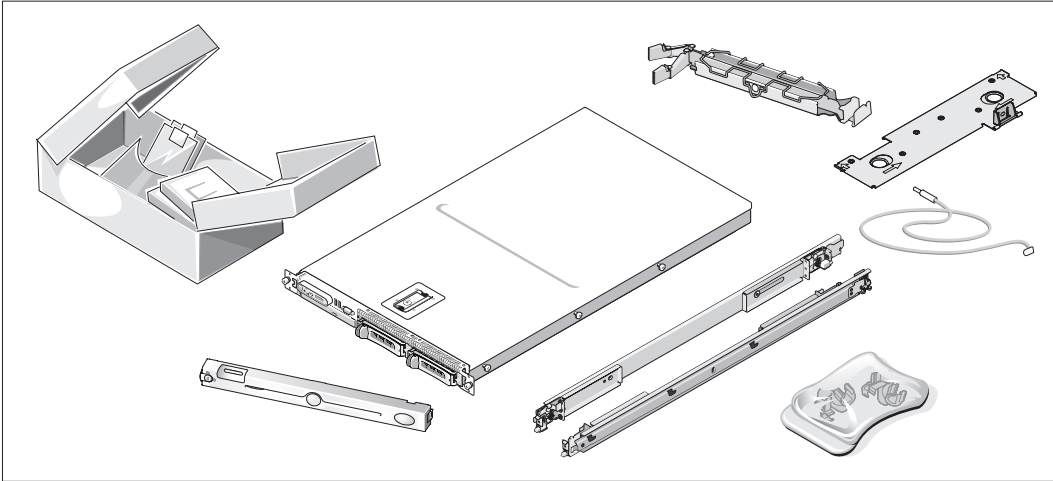
Dell Enterprise Training and Certification is available; see www.dell.com/training for more information. This service may not be offered in all locations.

Installation and Configuration

 **CAUTION:** Before performing the following procedure, read and follow the safety instructions and important regulatory information in your *Product Information Guide*.

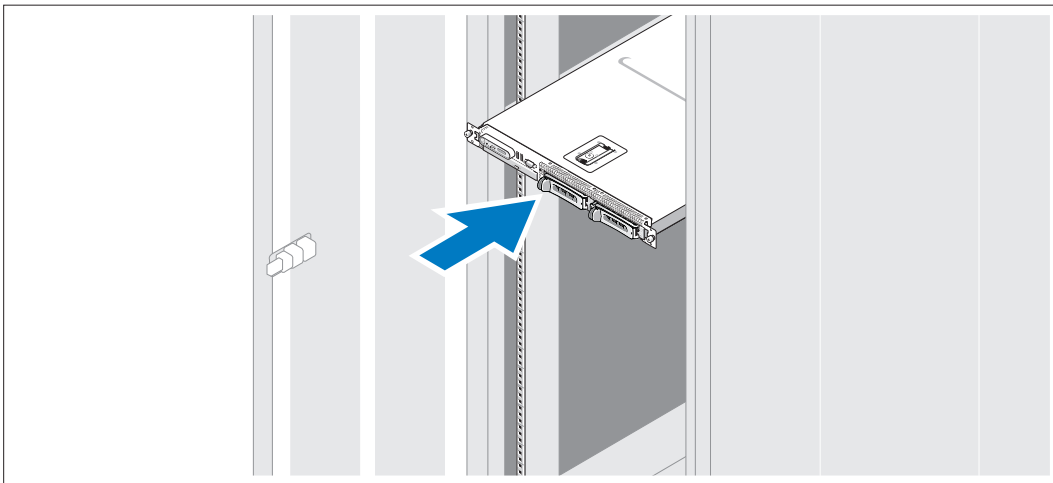
This section describes the steps to set up your system for the first time.

Unpacking the System



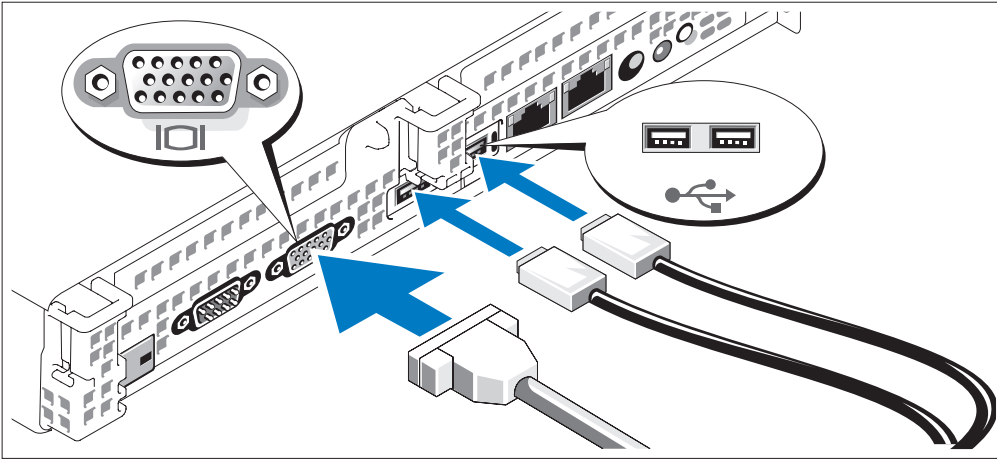
- 1 Unpack your system and identify each item.
Keep all shipping materials in case you need them later.

Installing the Rail and System in a Rack



- 2 Install the system in the rack once you have read the "Safety Instructions" located in the rack installation documentation for your system.
See your rack installation documentation for instructions on installing your system in a rack.

Connecting the Keyboard, Mouse, and Monitor

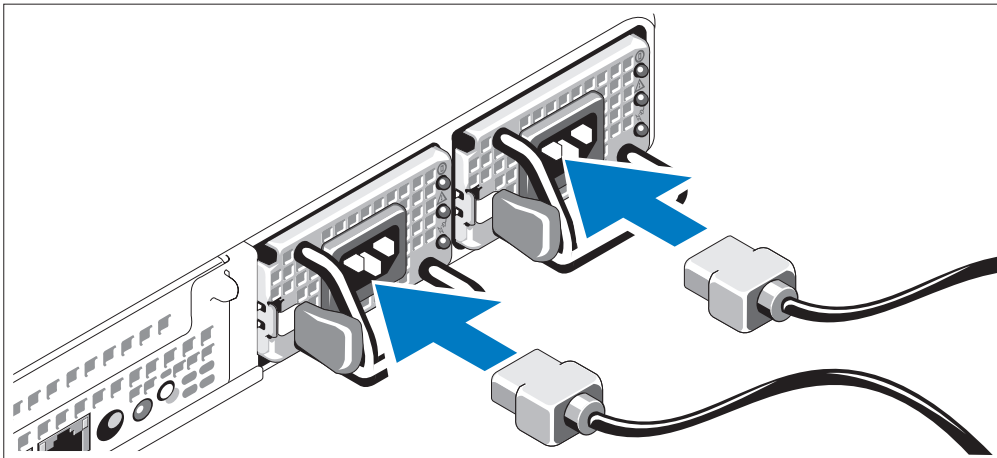


- 3 Connect the keyboard, mouse, and monitor (optional).

The connectors on the back of your system have icons indicating which cable to plug into each connector. Be sure to tighten the screws (if any) on the monitor's cable connector.

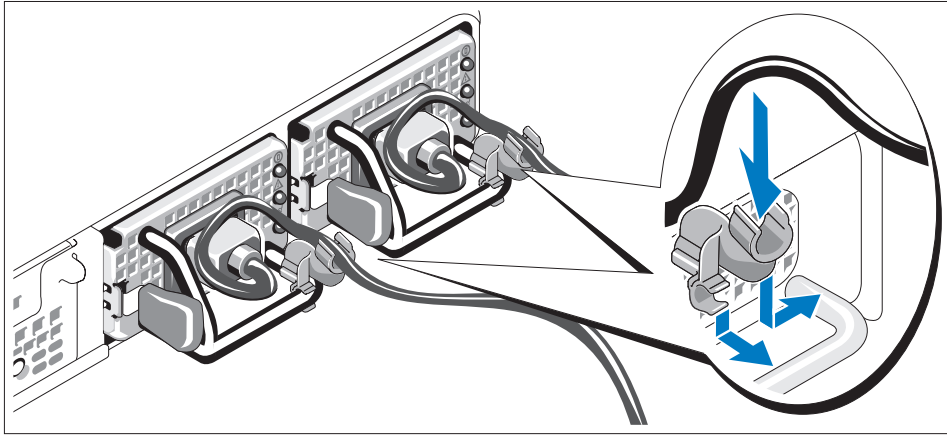
NOTE: If you simultaneously connect two monitors to the system, using the front and rear video connections, the video will default to the front since only one display can operate at a time.

Connecting the Power



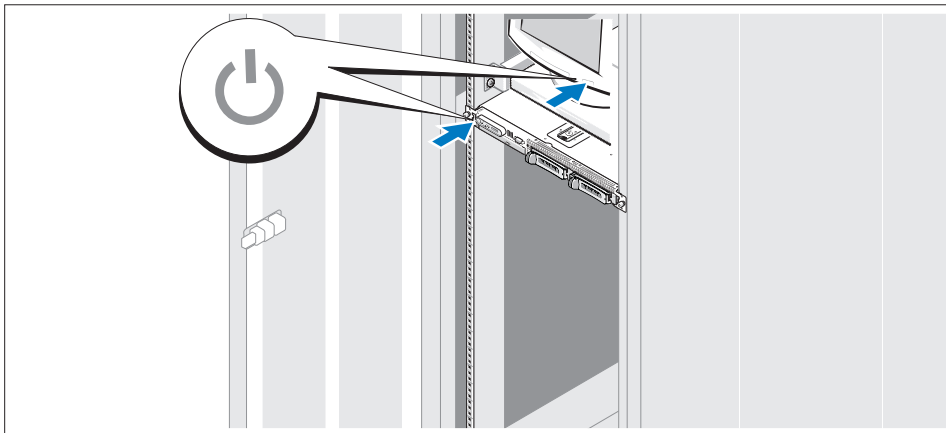
- 4 Connect the system's power cable(s) to the system.
- 5 Plug the other end of the cable into a grounded electrical outlet or a separate power source such as an uninterruptible power supply (UPS) or a power distribution unit (PDU).

Installing the Power Cord Retention Bracket (Optional)



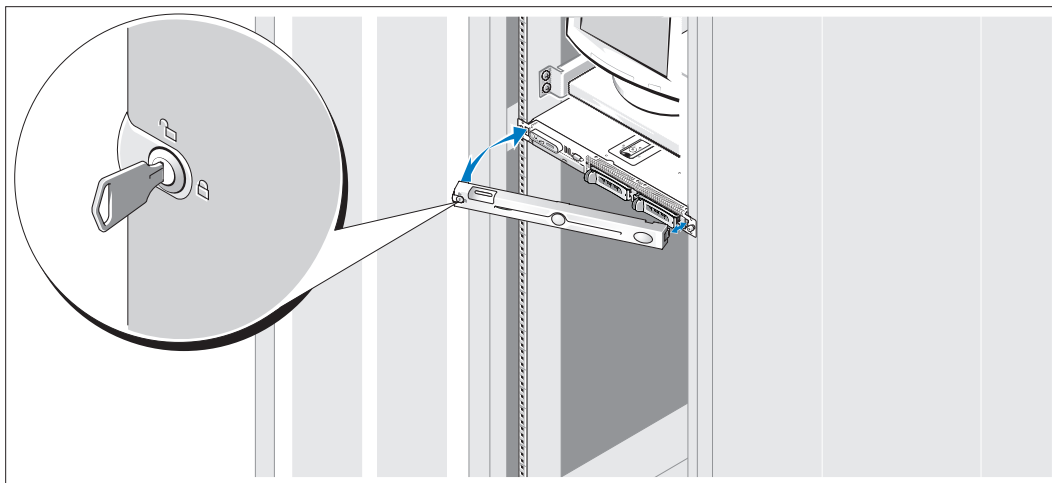
- 6 Attach the power cord retention bracket on the right bend of the power supply handle. Bend the system power cable into a loop as shown in the illustration and attach to the bracket's cable clasp. Repeat the procedure for the second power supply.
- 7 Plug the other end of the power cables into a grounded electrical outlet or a separate power source such as an UPS or a PDU.

Turning on the System



- 9 Turn on the system and monitor (optional).
Press the power button on the system and the monitor. The power indicators should light. Adjust the monitor's controls until the displayed image is satisfactory.

Installing the Bezel



- 10 Install the bezel (optional).

Complete the Operating System Setup

The operating system is preinstalled on your system. To reinstall the operating system, see the documentation that is shipped along with your system.

Technical Specifications

Processor

Processor type	Two dual-core Intel Xeon processors 5100 Sequence
----------------	---

Expansion Bus

Bus type	PCIe
PCIe Risers	Two x8 lane width

Memory

Architecture	PC2-5300 667 MHz fully-buffered DIMMs with ECC protection, with two-way lockstep operation
Memory module sockets	Eight 240-pin
Minimum RAM	4 GB (four 1 GB modules)
Maximum RAM	8 GB

Drives	
SAS hard drives	Two 3.5-inch, internal, hot-plug, (optional) with backplane support
Optical drive	One slimline DVD-ROM/CD-RW combination, or DVD-ROM NOTE: DVD devices are data only.
Connectors	
Back	
NIC	Four RJ-45 (for integrated 1-GB NICs)
Storage	Two x4 SAS or two LC Fibre Channel ports
RAC	One RJ-45
Serial	9-pin, DTE, 16550-compatible
USB	Two 4 pin, USB 2.0 compliant
Video	15-pin VGA
Front	
Video	15 pin-VGA
USB	Two 4 pin, USB 2.0 compliant
Video	
Video type	ATI ES1000 video controller; VGA connector
Video memory	16 MB of DDR SDRAM
Power	
AC power supply (per power supply)	
Wattage	670 W
Voltage	90–264 VAC, autoranging, 47-63 Hz, 10.0 A (at 90 VAC)
Heat dissipation	2697 BTU/hr (maximum)
Maximum inrush current	Under typical line conditions and over the entire system ambient operating range, the inrush current may reach 55 A per power supply for 10 ms or less.
Batteries	
System battery	CR 2032 3.0-V lithium ion coin cell
RAID battery (optional)	4.1-V lithium ion battery pack

Physical

Height	4.29 cm (1.69 in)
Width	48.26 cm (19 in)
Depth	76.2 cm (30 in)
Weight (maximum configuration)	17.69 kg (39 lb)

Environmental

NOTE: For additional information about environmental measurements for specific system configurations, see www.dell.com/environmental_datasheets.

Temperature

Operating	10° to 35°C (50° to 95°F)
Storage	-40° to 65°C (-40° to 149°F)

Relative humidity

Operating	8% to 85% (noncondensing) with a maximum humidity gradation of 10% per hour
Storage	5% to 95% (noncondensing)

Maximum vibration

Operating	0.25 G at 3–200 Hz for 15 min
Storage	0.5 G at 3–200 Hz for 15 min

Maximum shock

Operating	One shock pulse in the positive z axis (one pulse on each side of the system) of 41 G for up to 2 ms
Storage	Six consecutively executed shock pulses in the positive and negative x, y, and z axes (one pulse on each side of the system) of 71 G for up to 2 ms

Altitude




Operating	-16 to 3048 m (-50 to 10,000 ft)
Storage	-16 to 10,600 m (-50 to 35,000 ft)

Dell™ PowerVault™

NX1950 Systems

Začínáme se systémem

Poznámky, upozornění a výstrahí

-  **POZNÁMKA:** POZNÁMKA označuje důležitou informaci, s jejíž pomocí lépe využijete svůj počítač.
-  **UPOZORNĚNÍ:** UPOZORNĚNÍ poukazuje na možnost poškození hardwaru nebo ztráty dat a poskytuje návod, jak se danému problému vyhnout.
-  **POZOR:** Výstraha („POZOR“) poukazuje na riziko poškození majetku, poranění nebo smrtelného úrazu.

Informace obsažené v tomto dokumentu podléhají změnám bez předchozího upozornění.

© 2006 Dell Inc. Všechna práva vyhrazena.

Jakákoli reprodukce tohoto dokumentu je bez písemného souhlasu společnosti Dell Inc. přísně zakázána.

Ochranné známky použité v tomto textu: *Dell*, *DELL* logo, a *PowerVault* jsou obchodní značky Dell Inc.; *Intel* a *Xeon* jsou registrované obchodní značky Intel Corporation; *Microsoft* a *Windows* jsou registrované obchodní značky Microsoft Corporation.

V tomto dokumentu mohou být použity další ochranné známky a obchodní názvy odkazující na subjekty, kterým tyto známky či názvy patří, nebo na jejich výrobky. Společnost Dell Inc. se zřiká jakýchkoli vlastnických zájmů o jiné než vlastní ochranné známky a obchodní názvy.

Model EMU01

Září 2006

P/N KN401

Rev. A00

Systemové funkce

Hlavní hardwarové a softwarové funkce systému jsou:

- Jeden nebo dva dvoujádrové procesory řady Intel® Xeon® 5000.
- 4 GB 667 MHz, Fully Buffered DIMMs (FBD), rozšiřitelné na maximálně 8 GB.

System pracuje i s redundantní pamětí, která umožňuje sparing a zrcadlení paměti. Každá z těchto funkcí je k dispozici v případě, že je nainstalováno osm identických paměťových modulů.

- Pevné disky s 15000 ot/min konfigurované do svazku RAID1 pro operace tolerující chyby operačního systému.
- Mechanika slimline DVD-ROM, nebo DVD-ROM/ CD-RW.
- Dva hot-plug napájecí zdroje 670 W v konfiguraci 1 + 1 záložní.
- Čtyři ventilátorové moduly, každý modul sestává ze dvou ventilátorů s duálním rotorem, celkem tedy osm chladicích ventilátorů.

Systemová deska má následující funkce:

- Dvě riser karty (levá a střední), každá poskytující rozšiřující slot PCI Express x8 lane.
- Vyhrazený slot PCI pro integrovanou kartu RAID řadiče s 256 MB cache paměti a RAID baterií.
- Čtyři integrované síťové karty Gigabit Ethernet podporující datový přenos rychlostí 10 Mbps, 100 Mbps a 1000 Mbps a 2-Gbps.
- Dva porty x4 SAS pro spojení s úložným podsystémem nebo dva porty 4-Gbps Fibre Channel pro spojení se sítí úložné oblasti (SAN).
- Čtyři konektory USB 2.0 (dva na přední a dva na zadní straně) podporující externí disketovou mechaniku, CD-ROM mechaniku, klávesnici, myš nebo USB flash disk.
- Ovladač pro vzdálený přístup umožňující vzdálenou správu systému.
- Integrovaný VGA kompatibilní grafický subsystém s ATI ES1000, 33 MHz PCI grafickou kartou. Tento grafický subsystém disponuje min. 16 MB grafické paměti s podporou 2D grafiky. Maximální rozlišení je 1600 x 1200 bodů při 65536 barvách; grafiky true color jsou podporovány v následujících rozlišeních: 640 x 480, 800 x 600, 1024 x 768, 1280 x 1024. Je-li nainstalována volitelná karta ovladače pro vzdálený přístup, je max. grafické rozlišení 1280 x 1024.
- Okruhy systémové správy monitorující funkci systémových ventilátorů a kritická napětí a teploty v systému. Okruhy systémové správy spolupracují se softwarem systémové správy.
- Ke konektorům na zadním panelu patří sériový, video, dva USB konektory, čtyři NIC konektory, dva SAS (nebo Fibre Channel v režimu brány) a jeden konektor NIC pro přístup RAC.
- Konektory na předním panelu - video a dva USB konektory.
- 1x5 LCD na předním panelu pro zobrazení ID systému a chybových hlášení.

Pro více informací o specifických funkcích viz Technická specifikace.


Podporovaný operační systém

Váš systém podporuje operační systém Microsoft® Windows® Unified Data Storage Server 2003 Standard a Enterprise x64 edice.

Další užitečné informace

 **POZOR: Informační příručka produktu obsahuje důležité bezpečnostní a právní informace. Informace o záruce je součástí tohoto dokumentu nebo je přiložena samostatně.**

- *Příručka pro instalaci do stojanu* nebo *Pokyny pro instalaci do stojanu* dodané s vaším stojanovým systémem popisují instalaci vašeho systému do stojanu.
- *Uživatelská příručka k hardwaru* obsahuje informaci o funkcích systému a popisuje řešení problémů se systémem a instalaci nebo výměnu systémových komponent. Tento dokument můžete nalézt na CD, která byla dodána s vaším systémem, nebo na adrese **support.dell.com**.
- CD dodaná se systémem obsahují dokumentaci a nástroje pro konfiguraci a správu vašeho systému.
- S počítačem jsou případně dodány také aktualizace, které popisují změny v počítači, softwaru a/nebo v dokumentaci.

 **POZNÁMKA:** Vždy nejprve zkontrolujte a přečtěte aktualizace uvedené na adrese **support.dell.com**, protože tyto aktualizace často nahrazují informace v ostatních dokumentech.

- Poznámky a soubory „readme“ mohou být také součástí dodávky a obsahují poslední aktualizace k systému nebo dokumentaci, příp. rozšířené technické materiály určené zkušeným uživatelům a technikům.

Odborná pomoc

Nerozumíte-li některému z postupů popsanych v této příručce nebo nepracuje-li systém podle očekávání, nahlédněte do *Uživatelské příručky k hardwaru*.

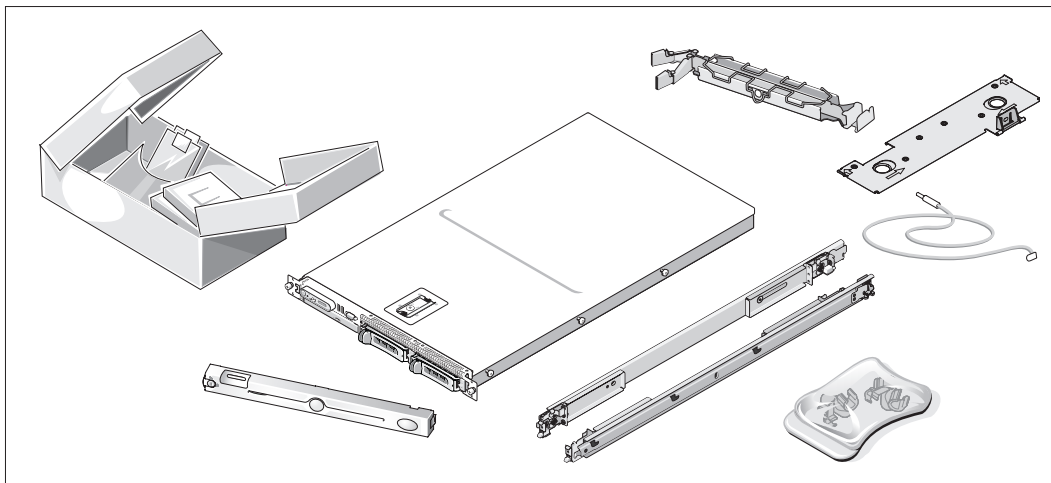
Společnosti Dell rovněž nabízí trénink a certifikaci (Dell Enterprise Training and Certification); pro více informací navštivte **www.dell.com/training**. Tato služba nemusí být nabízena ve všech regionech.

Instalace a konfigurace

⚠ POZOR: Před provedením následujícího postupu si přečtěte a postupujte podle následujících bezpečnostních pokynů a důležitých předpisů uvedených v *Informační příručce produktu*.

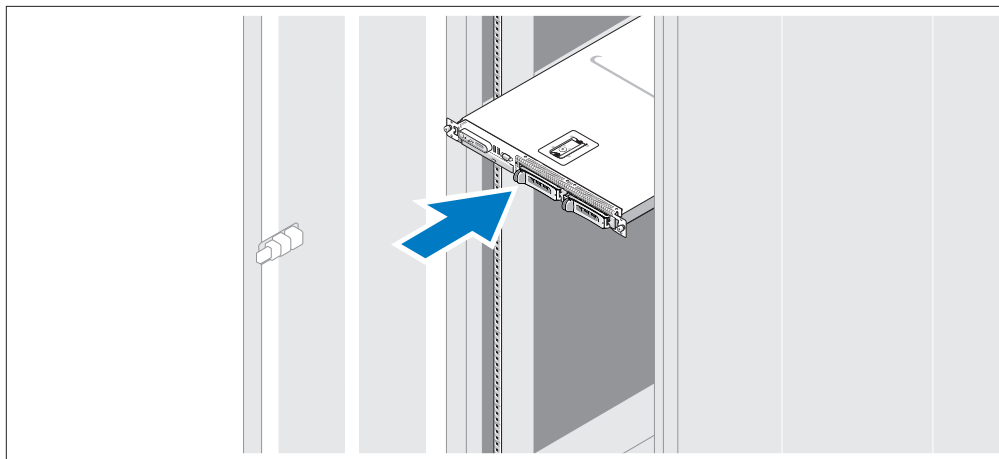
V této části jsou popsány kroky, které je nutné provést při první instalaci vašeho systému.

Rozbalení systému



- 1 Rozbalte systém a identifikujte jeho jednotlivé součásti.
Veškerý obalový materiál uschovejte pro případ pozdější potřeby.

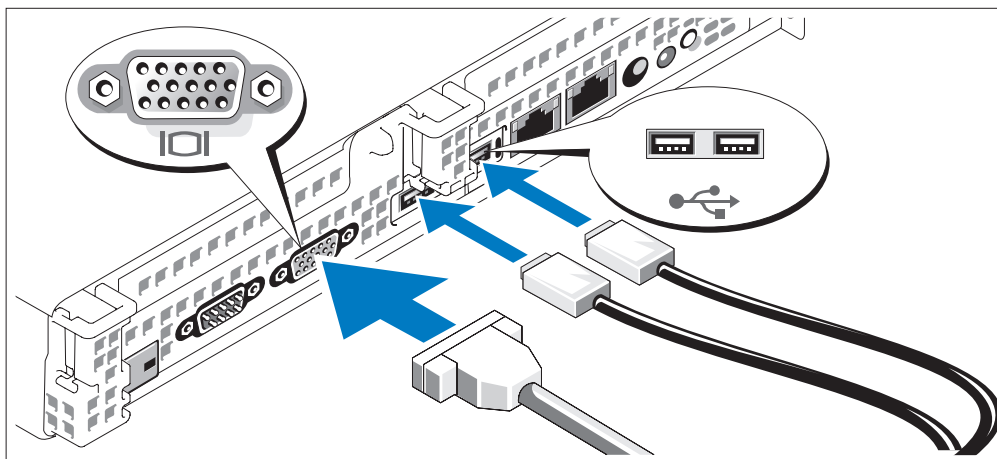
Instalace kolejniček a systému do stojanu



- 2 Nejprve si přečtěte „Bezpečnostní pokyny“ uvedené v instalační dokumentaci k systému, potom proveďte instalaci systému do stojanu.

Pokyny pro instalaci systému do stojanu naleznete v dokumentaci pro instalování stojanu.

Připojení klávesnice, myši a monitoru

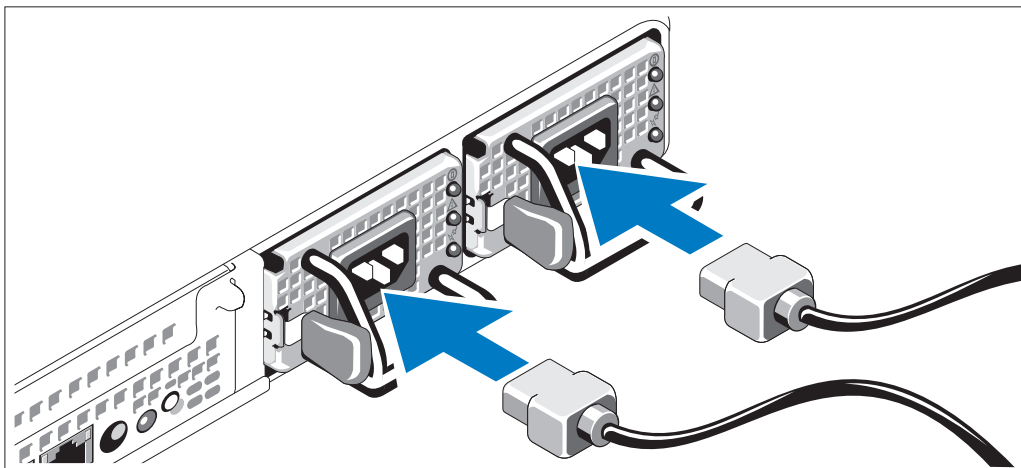


- 3 Připojte klávesnici, myš a monitor (volitelné).

Konektory na zadní straně systému mají ikony znázorňující, který kabel připojit ke kterému konektoru. Zajistěte, aby šrouby na konektoru kabelu monitoru byly dobře dotaženy (je-li jimi konektor vybaven).

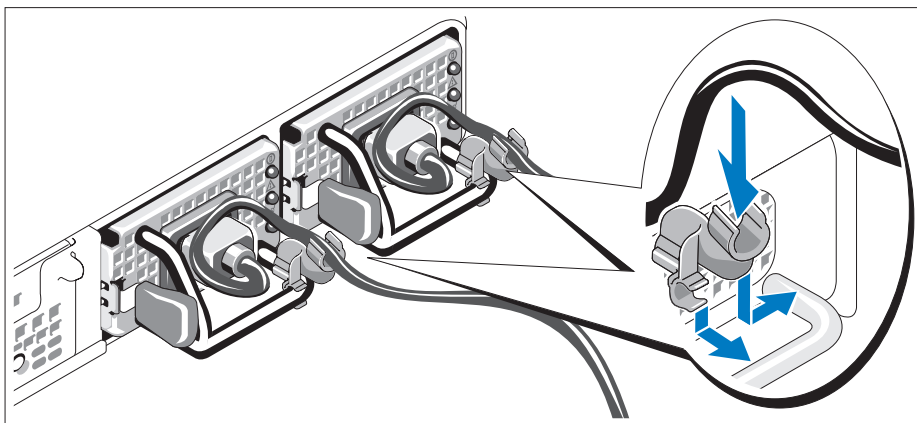
POZNÁMKA: Jestliže k systému připojíte současně dva monitory, s použitím předního i zadního videokonektoru, pak je výchozím monitor připojený vpředu, protože v jednom okamžiku může být aktivní pouze jeden monitor.

Připojení ke zdroji napětí



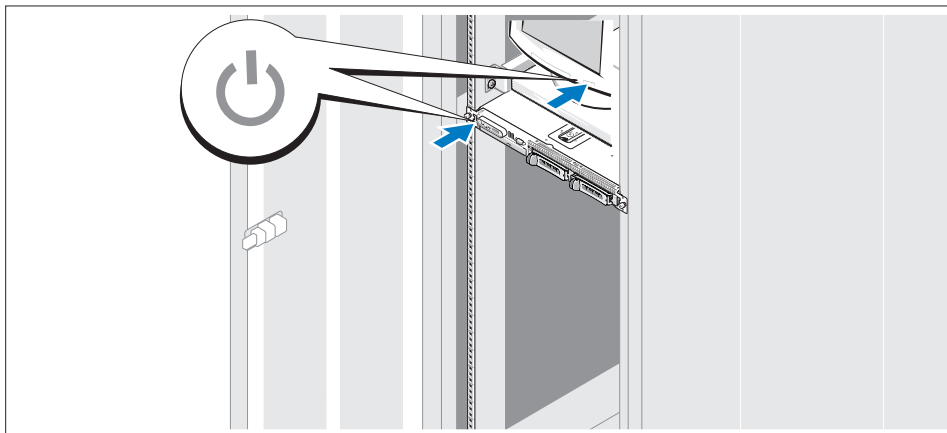
- 4 Zapojte napájecí kabel systému do systému.
- 5 Poté zasuňte druhý konec kabelu do uzemněné elektrické zásuvky nebo ho připojte k samostatnému zdroji napájení, například k UPS (Uninterruptible Power Supply - zdroj nepřerušitelného napájení) nebo jednotce rozvaděče (PDU).

Instalace napájecích kabelů do retenčních svorek (volitelně)



- 6 Připevněte retenční svorku napájecího kabelu do pravého ohybu rukojeti napájecího zdroje. Napájecí kabel ohněte do tvaru oka, jak je znázorněno na obrázku, a připevněte ho do příslušného úchyty. Celý postup zopakujte u druhého napájecího kabelu.
- 7 Poté zasuňte druhý konec napájecích kabelů do uzemněné elektrické zásuvky nebo je připojte k samostatnému zdroji napájení, například k UPS nebo PDU.

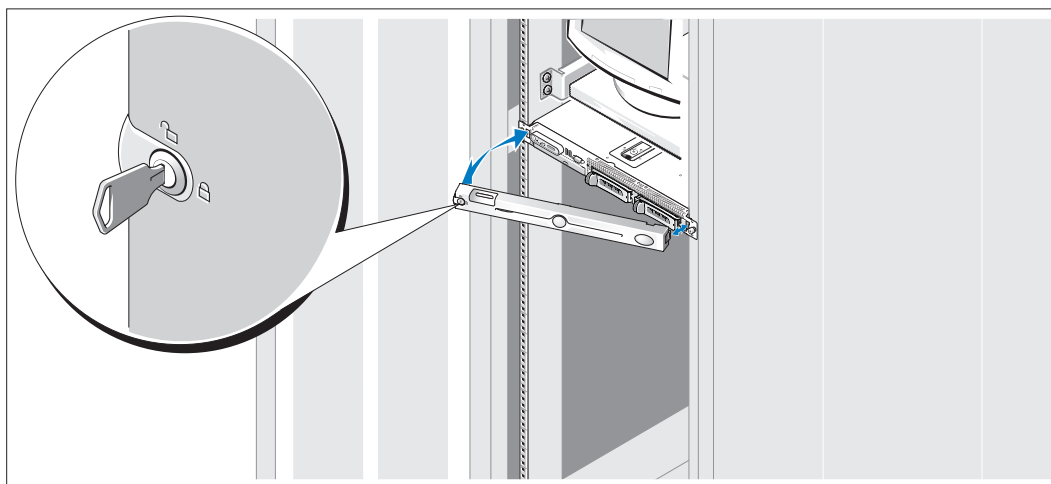
Zapnutí systému



- 9** Zapněte systém a monitor (volitelný).

Stiskněte vypínač na systému a na monitoru. Kontrolky napájení by se měly rozsvítit. Nastavte ovladače monitoru tak, aby byl výsledný obraz uspokojivý.

Instalace čelního krytu



- 10** Nainstalujte čelní kryt (volitelný).

Dokončení nastavení operačního systému

Operační systém je na vašem zařízení předinstalován. Pro přeinstalování operačního systému si prostudujte dokumentaci dodávanou s vaším systémem.

Technická specifikace

Procesor	
Typ procesoru	Dva dvoujádrové procesory řady Intel Xeon 5100.

Rozšiřovací sběrnice	
Typ sběrnice	PCIe
PCIe Risers	Dva x8 lane

Paměť	
Architektura	PC2-5300 667 MHz fully-buffered DIMMs s ochranou ECC, s dvousměrnou replikací
Sloty pro paměťové moduly	osm 240-pin
Min. RAM	4 GB (čtyři 1 GB moduly)
Max. RAM	8 GB

Disky	
SAS pevné disky	Dva 3,5 palcové, interní, hot-plug, (volitelně) s backplane podporou
Optické mechaniky	Jedna kombinace slimline DVD-ROM/CD-RW nebo DVD-ROM POZNÁMKA: DVD zařízení jsou určena pouze pro data.

Konektory	
Vzadu	
Síťové	Čtyři RJ-45 (pro integrovanou síťovou kartu 1 GB)
skladovací	Dva x4 SAS nebo dva LC Fibre Channel porty
RAC	Jeden RJ-45
Sériové	9-pin, DTE, 16550 kompatibilní
USB	Dva 4-pin, USB 2.0 kompatibilní
Grafika	15-pin VGA
Vpředu	
Grafika	15-pin VGA
USB	Dva 4-pin, USB 2.0 kompatibilní

Grafika

Typ grafiky	grafický adaptér ATI ES1000; VGA konektor
Grafická paměť	16 MB DDR SDRAM

Napájení

Střídavý proud (na jeden napájecí zdroj)

Výkon	670 W
Napětí	90 - 264 VAC, automatické přepínání rozsahu, 47 - 63 Hz, 10,0 A (při 90 VAC)
Odvod tepla	2697 BTU/hod. (max.)
Max. zapínací proud	Za typických podmínek připojení a při provozním rozpětí okolí celého systému může nárazový proud dosáhnout 55 A na každý zdroj napájení po dobu 10 ms nebo méně.

Baterie

Systémová baterie	CR 2032 3,0 V lithium-iontová knoflíková baterie
RAID baterie (volitelná)	4,1 V lithium-iontová baterie

Rozměry

Výška	4,29 cm (1,69 palců)
Šířka	48,26 cm (19 palců)
Hloubka	76,2 cm (30 palců)
Hmotnost (max. konfigurace)	17,69 kg (39 liber)

Prostředí

POZNÁMKA: Další informace o měřených údajích prostředí naleznete pro jednotlivé systémové konfigurace na adrese www.dell.com/environmental_datasheets.

Teplota

provozní	10 až 35 °C (50 až 95 °F)
skladovací	-40 až 65 °C (-40 až 149 °F)

Relativní vlhkost

provozní	8% až 85% (bez kondenzace) s max. vlhkostním gradientem 10% za hodinu
skladovací	5% až 95% (bez kondenzace)

Max. vibrace

provozní	0,25 G při 3 - 200 Hz po dobu 15 minut
skladovací	0,5 G při 3 - 200 Hz po dobu 15 minut

Max. ráz

provozní	jeden rázový impuls v kladné ose z (jeden impuls na každé straně systému) o síle 41 G v délce do 2 ms
skladovací	šest po sobě jdoucích rázových impulsů v kladné i záporné ose x, y, a z (jeden impuls na každé straně systému) o síle 71 G v délce do 2 ms

Nadmořská výška

provozní	-16 až 3048 m (-50 až 10000 stop)
skladovací	-16 až 10 600 m (-50 až 35 000 stop)

Systemes Dell™
PowerVault™ NX1950
Guide de mise en route

Remarques, avis et précautions



REMARQUE : une REMARQUE indique des informations importantes qui peuvent vous aider à mieux utiliser votre ordinateur.



AVIS : un AVIS vous avertit d'un risque de dommage matériel ou de perte de données et vous indique comment éviter le problème.



PRÉCAUTION : une PRÉCAUTION indique un risque potentiel d'endommagement du matériel, de blessure corporelle de mot.

Les informations contenues dans ce document peuvent être modifiées sans préavis.

© 2006 Dell Inc. Tous droits réservés.

La reproduction de ce document de quelque manière que ce soit sans l'autorisation écrite de Dell Inc. est strictement interdite.

Marques utilisées dans ce document : *Dell*, le logo *DELL* et *PowerVault* sont des marques de Dell Inc. ; *Intel* et *Xeon* sont des marques déposées de Intel Corporation ; *Microsoft* et *Windows* sont des marques déposées de Microsoft Corporation.

Tous les autres noms de marques et marques commerciales utilisés dans ce document se rapportent aux sociétés propriétaires des marques et des noms de ces produits. Dell Inc. décline tout intérêt dans l'utilisation des marques déposées et des noms de marques ne lui appartenant pas.

Modèle EMU01

Septembre 2006

P/N KN401

Rev. A00

Caractéristiques du système

Les principales caractéristiques du système sur le plan matériel et logiciel sont les suivantes :

- Deux processeurs Intel® Xeon® double cœur, séquence 5000.
- Barrettes FB-DIMM de 4 Go cadencées à 667 MHz. Extension possible jusqu'à un maximum de 8 Go.

Le système est également équipé d'une mémoire redondante, ce qui permet de bénéficier d'une réserve utilisée en cas de défaillance, ou d'une fonction de mise en miroir de la mémoire. Ces fonctions sont disponibles si les huit barrettes de mémoire installées sont identiques.

- Disques durs à 15 000 tours par minute installés dans une baie en RAID 1 pour un fonctionnement du système d'exploitation avec tolérance de pannes.
- Un lecteur slim de DVD-ROM ou DVD-ROM/CD-RW.
- Deux blocs d'alimentation de 670 W enfichables à chaud dans une configuration redondante 1 + 1.
- Quatre modules de ventilation, chacun comprenant deux ventilateurs à double rotor, soit un total de huit ventilateurs.

La carte système offre les caractéristiques suivantes :

- Deux cartes de montage (gauche et centrale), chacune contenant un logement d'extension PCI-Express x8.
- Logement PCI réservé pour une carte contrôleur RAID intégrée avec mémoire cache de 256 Mo et pile RAID.
- Quatre NIC Ethernet Gigabit intégrés pouvant prendre en charge des débits de données de 10, 100, 1 000 Mbps et 2 Gbps.
- Deux ports SAS x4 pour la connexion au sous-système de stockage ou deux ports Fibre Channel à 4 Gbps pour la connexion à un réseau SAN.
- Quatre connecteurs USB 2.0 (deux à l'avant et deux à l'arrière) pour la connexion d'un périphérique externe (lecteur de disquette ou de CD-ROM, clavier, souris ou lecteur flash USB).
- Contrôleur d'accès à distance (RAC) permettant la gestion de systèmes à distance.
- Un sous-système vidéo compatible VGA intégré avec un contrôleur vidéo PCI ATI ES1000 à 33 MHz. Ce sous-système dispose d'un minimum de 16 Mo de mémoire graphique avec prise en charge des graphiques en 2D. La définition maximale prise en charge est de 1600 x 1200 avec 65 536 couleurs. Les graphiques True-color sont pris en charge dans les définitions suivantes : 640 x 480, 800 x 600, 1024 x 768 et 1280 x 1024. Lorsque la carte d'accès à distance en option est installée, la définition vidéo est de 1280 x 1024.
- Des circuits intégrés de gestion de systèmes surveillant le fonctionnement des ventilateurs, ainsi que les tensions et les températures critiques. Ces circuits de surveillance fonctionnent de pair avec les logiciels de gestion de systèmes.

- Connecteurs du panneau arrière : un connecteur série, un connecteur vidéo, deux connecteurs USB, quatre connecteurs de NIC, deux connecteurs SAS (ou Fibre Channel en mode passerelle) et un connecteur de NIC pour l'accès du contrôleur RAC.
- Le panneau avant comprend un connecteur vidéo et deux connecteurs USB.
- Un écran LCD 1x5 sur le panneau avant, affichant l'ID du système et les messages d'erreur.

Pour plus d'informations sur des caractéristiques spécifiques, voir “Spécifications techniques”.


Système d'exploitation pris en charge

Microsoft® Windows® Unified Data Storage Server 2003 - Standard Edition et Enterprise Edition 64 bits.

Autres informations utiles

 **PRÉCAUTION** : le document *Product Information Guide* (Guide d'informations sur le produit) contient d'importantes informations se rapportant à la sécurité et aux réglementations. Les informations sur la garantie se trouvent soit dans ce document, soit à part.

- Les documents *Rack Installation Guide* (Guide d'installation du rack) et *Rack Installation Instructions* (Instructions d'installation du rack) fournis avec la solution rack décrivent l'installation du système.
- Le document *Hardware Owner's Manual* (Manuel du propriétaire) contient des informations sur les caractéristiques du système, ainsi que des instructions relatives au dépannage et à l'installation ou au remplacement de composants. Il se trouve sur les CD fournis avec le système et sur le site support.dell.com.
- Les CD fournis avec le système contiennent des documents et des outils relatifs à la configuration et à la gestion du système.
- Des mises à jour sont parfois fournies avec le système. Elles décrivent les modifications apportées au système, aux logiciels ou à la documentation.

 **REMARQUE** : vérifiez toujours si des mises à jour sont disponibles sur le site support.dell.com et lisez-les en premier, car elles remplacent souvent les informations contenues dans les autres documents.

- Des notes de version ou des fichiers lisez-moi (readme) sont parfois fournis ; ils contiennent des mises à jour de dernière minute apportées au système ou à la documentation, ou des documents de référence technique avancés destinés aux utilisateurs expérimentés ou aux techniciens.

Obtention d'une assistance technique

Si vous ne comprenez pas une procédure décrite dans ce guide ou si le système ne réagit pas comme prévu, consultez le document *Hardware Owner's Manual* (Manuel du propriétaire).

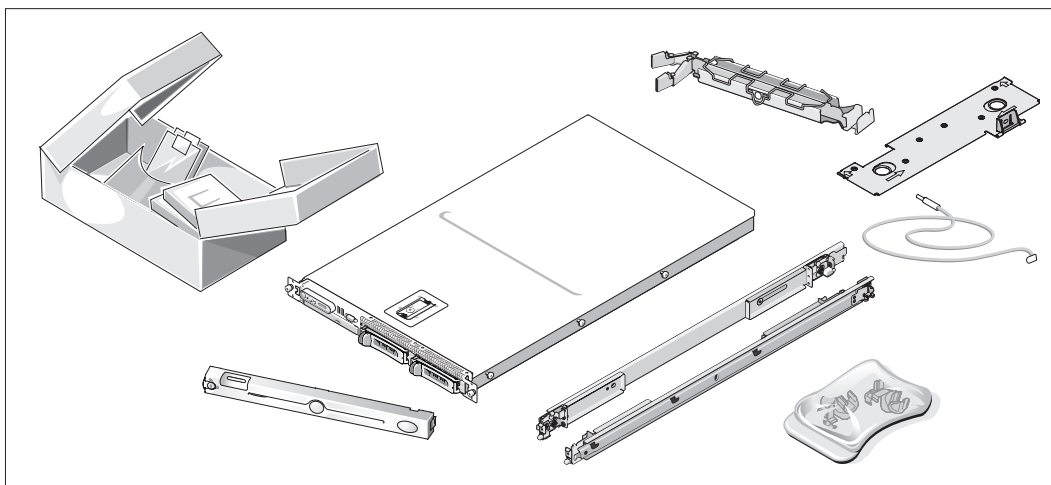
Des formations et certifications Dell Enterprise sont disponibles. Pour plus d'informations, consultez le site www.dell.com/training. Ce service n'est disponible que dans certains pays.

Installation et configuration

⚠ PRÉCAUTION : avant de commencer la procédure suivante, lisez et appliquez les consignes concernant la sécurité et les réglementations, que vous trouverez dans le document *Product Information Guide* (Guide d'informations sur le produit).

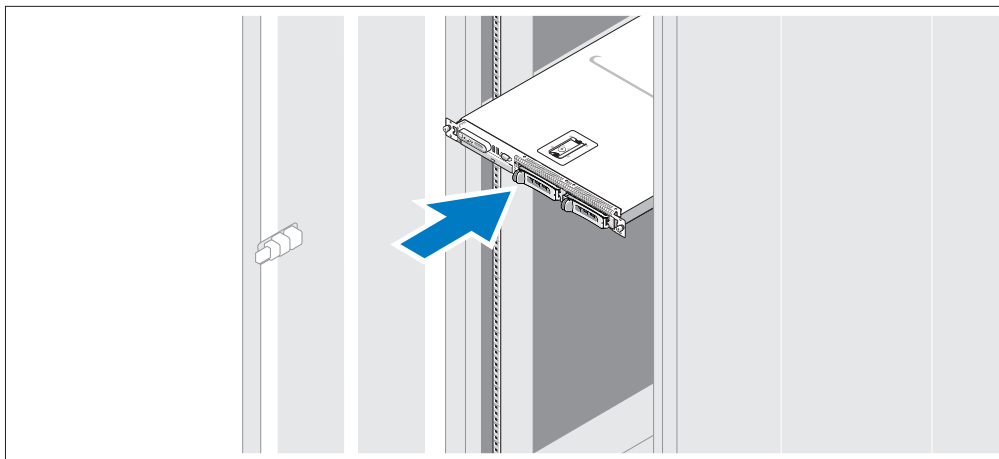
Cette section décrit les étapes à exécuter lors de la configuration initiale du système.

Déballage du système



- 1 Sortez le système de son emballage et identifiez chaque élément.
Conservez les matériaux d'emballage au cas où vous en auriez besoin ultérieurement.

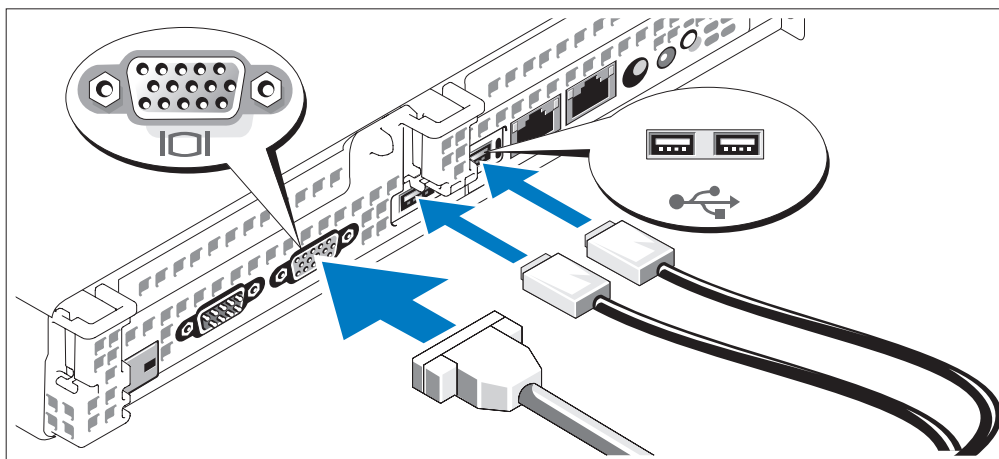
Installation des rails et du système dans un rack



- 2 Commencez par lire les consignes de sécurité qui se trouvent dans la documentation d'installation du rack, puis installez le système dans le rack.

Consultez la documentation d'installation du rack pour obtenir les instructions appropriées.

Connexion du clavier, de la souris et du moniteur

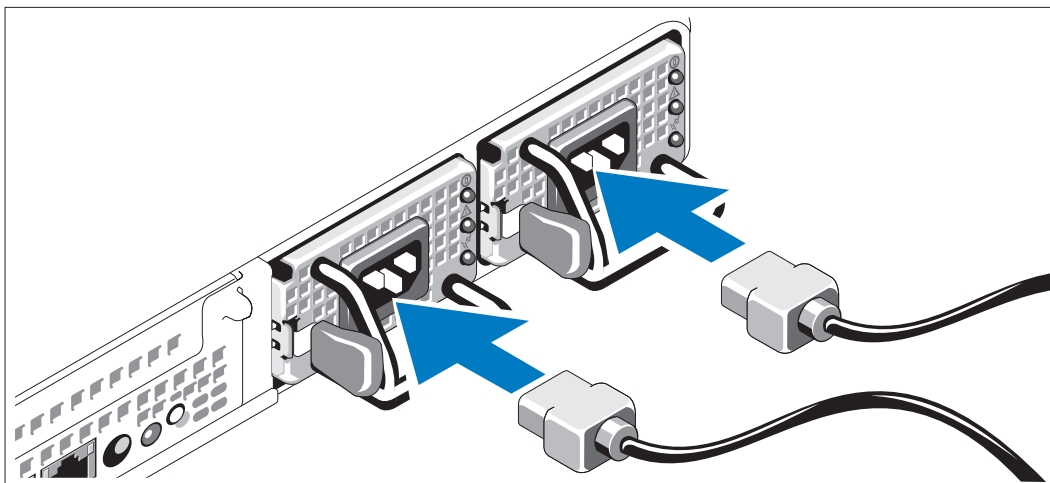


- 3 Connectez le clavier, la souris et le moniteur (facultatif).

Utilisez les icônes des connecteurs situés à l'arrière du système pour savoir où insérer chaque câble. N'oubliez pas de serrer les vis situées sur le connecteur du câble du moniteur, s'il en est équipé.

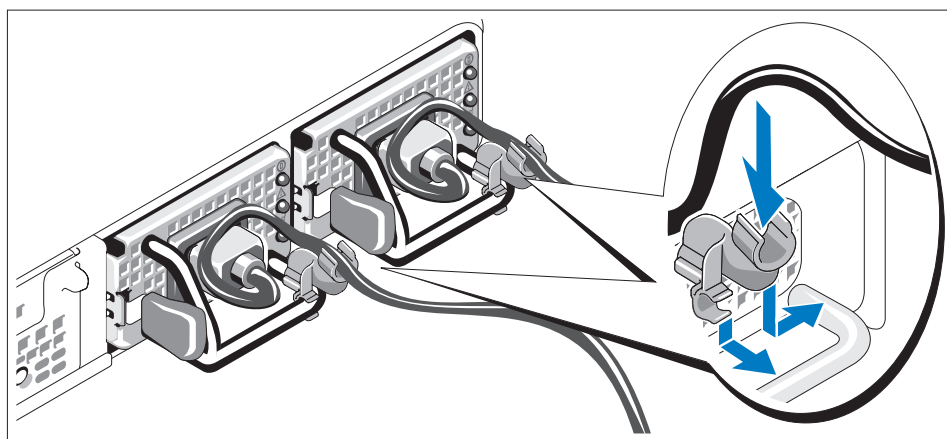
REMARQUE : vous ne pouvez utiliser qu'un seul écran à la fois. Si vous connectez deux moniteurs au système à l'aide des connecteurs vidéo avant et arrière, le système utilise par défaut le connecteur avant.

Connexion du câble d'alimentation



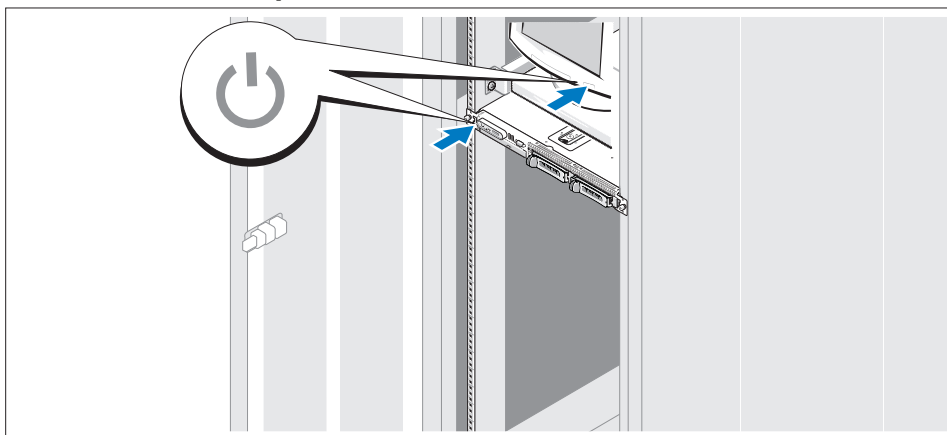
- 4 Branchez le(s) câble(s) d'alimentation sur le système.
- 5 Branchez ensuite l'autre extrémité du câble sur une prise de courant mise à la terre ou sur une source d'alimentation autonome (onduleur ou unité de distribution de l'alimentation).

Fixation du support du câble d'alimentation (facultatif)



- 6 Fixez le support du câble sur la partie droite de la poignée du bloc d'alimentation. Faites une boucle comme indiqué dans l'illustration et insérez le câble d'alimentation dans le clip du support. Recommencez cette procédure pour le second bloc d'alimentation.
- 7 Branchez ensuite l'autre extrémité des câbles sur une prise de courant mise à la terre ou sur une source d'alimentation autonome (onduleur ou unité de distribution de l'alimentation).

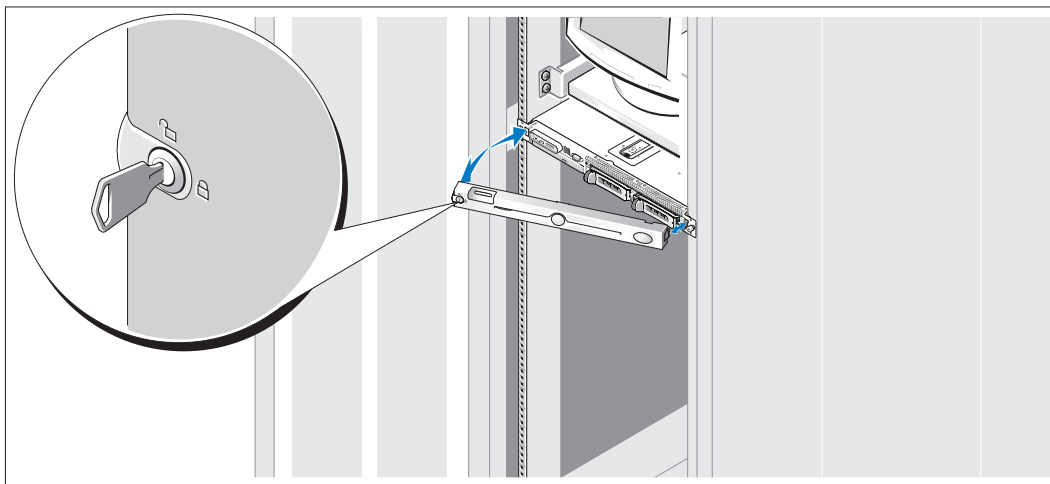
Mise sous tension du système



- 9** Mettez le système sous tension, ainsi que le moniteur, si nécessaire.

Appuyez sur le bouton d'alimentation du système et sur celui du moniteur. Les voyants d'alimentation doivent s'allumer. Réglez le moniteur jusqu'à ce que l'image soit correctement affichée.

Installation du cadre



- 10** Installez le cadre (facultatif).

Finalisation de l'installation du système d'exploitation

Le système est doté d'un système d'exploitation préinstallé. Pour réinstaller ce dernier, consultez la documentation fournie avec le produit.

Spécifications techniques

Processeur	
Type de processeur	Deux processeurs Intel Xeon double cœur, séquence 5100
Bus d'extension	
Type de bus	PCIe
Cartes de montage PCIe	Deux logements x8
Mémoire	
Architecture	Barrettes FB-DIMM PC2-5300 à 667 MHz, avec protection ECC et fonctionnement lockstep à deux voies
Supports de barrette de mémoire	Huit à 240 broches
RAM minimale	4 Go (quatre barrettes de 1 Go)
RAM maximale	8 Go
Lecteurs	
Disques durs SAS	Deux disques internes de 3,5 pouces, enfichables à chaud, pouvant être supportés par le fond de panier (facultatif)
Lecteur optique	Un lecteur slim de DVD-ROM ou DVD-ROM/CD-RW. REMARQUE : les périphériques DVD sont uniquement des périphériques de données.
Connecteurs	
À l'arrière	
NIC	Quatre connecteurs RJ-45 (pour NIC 1 Gb intégrés)
Stockage	Deux ports SAS x4 ou deux ports Fibre Channel LC
Contrôleur RAC	Un connecteur RJ-45
Série	Connecteur DTE à 9 broches, compatible 16550
USB	Deux connecteurs à 4 broches, compatibles USB 2.0
Vidéo	VGA, 15 broches
À l'avant	
Vidéo	VGA, 15 broches
USB	Deux connecteurs à 4 broches, compatibles USB 2.0

Vidéo

Type de vidéo	Contrôleur vidéo ATI ES1000, connecteur VGA
Mémoire vidéo	16 Mo, SDRAM DDR

Alimentation

Bloc d'alimentation en CA (selon la tension en vigueur)

Puissance	670 W
Tension	90-264 VCA avec sélection automatique de la tension ; 47-63 Hz ; 10,0 A (à 90 VCA)
Dissipation thermique	2697 BTU/h (679 kcal/h) maximum
Appel de courant maximal	Dans des conditions de lignes typiques et dans toute la gamme ambiante de fonctionnement du système, l'appel de courant peut atteindre 55 A par bloc d'alimentation pendant un maximum de 10 ms.

Piles

Pile du système	Pile bouton au lithium-ion CR 2032 (3 V)
Pile RAID (en option)	Pack 4,1 V au lithium-ion

Caractéristiques physiques

Hauteur	4,29 cm (1,69 pouce)
Largeur	48,26 cm (19 pouces)
Profondeur	76,2 cm (30 pouces)
Poids (configuration maximale)	17,69 kg (39 livres)

Environnement

REMARQUE : pour plus d'informations concernant les mesures d'exploitation liées à différentes configurations spécifiques, rendez-vous sur le site www.dell.com/environmental_datasheets.

Température

En fonctionnement	De 10° à 35° C (50° à 95° F)
Stockage	De -40° à 65° C (-40° à 149° F)

Humidité relative

En fonctionnement	De 8 % à 85 % (sans condensation) avec un gradient d'humidité maximal de 10 % par heure
Stockage	5 % à 95 % (sans condensation)

Tolérance maximale aux vibrations

Fonctionnement	0,25 G de 3 à 200 Hz pendant 15 mn
Stockage	0,5 G de 3 à 200 Hz pendant 15 mn

Tolérance maximale aux chocs

Fonctionnement	Une impulsion de choc de 41 G pendant un maximum de 2 ms sur l'axe z positif (une impulsion de chaque côté du système)
Stockage	Six chocs consécutifs de 71 G pendant un maximum de 2 ms en positif et négatif sur les axes x, y et z (une impulsion de chaque côté du système)




Altitude

Fonctionnement	De -16 à 3 048 m (-50 à 10 000 pieds)
Stockage	De -16 à 10 600 m (-50 à 35 000 pieds)

Dell™ PowerVault™
NX1950 Systeme

Erste Schritte mit dem System

Anmerkungen, Hinweise und Warnungen

-  **ANMERKUNG:** Eine ANMERKUNG macht auf wichtige Informationen aufmerksam, die die Arbeit mit dem Computer erleichtern.
-  **HINWEIS:** Ein HINWEIS warnt vor möglichen Beschädigungen der Hardware oder vor Datenverlust und zeigt auf, wie derartige Probleme vermieden werden können.
-  **VORSICHT:** Hiermit werden Sie auf eine potentiell gefährliche Situation hingewiesen, die zu Sachschäden, Verletzungen oder zum Tod führen könnte.

**Irrtümer und technische Änderungen vorbehalten.
© 2006 Dell Inc. Alle Rechte vorbehalten.**

Die Reproduktion dieses Dokuments in jeglicher Form ohne schriftliche Genehmigung von Dell Inc. ist streng untersagt.

Marken in diesem Text: *Dell*, das *DELL* Logo und *PowerVault* sind Marken von Dell Inc.; *Intel* und *Xeon* sind eingetragene Marken von Intel Corporation; *Microsoft* und *Windows* sind eingetragene Marken von Microsoft Corporation.

Alle anderen in dieser Dokumentation genannten Marken und Handelsnamen sind Eigentum der jeweiligen Hersteller und Firmen. Dell Inc. erhebt keinen Anspruch auf Marken und Handelsnamen mit Ausnahme der eigenen.

Modell EMU01

September 2006

P/N KN401

Rev. A00

Systemmerkmale

Dies sind die wesentlichen Hardware- und Softwaremerkmale des Systems:

- Zwei Dual-Core Intel® Xeon®-Prozessoren 5000 Sequence.
- 4 GB RAM auf FBD-Speichermodulen (FBD = Fully Buffered DIMMs) mit 667 MHz, erweiterbar auf maximal 8 GB.

Das System ermöglicht auch die Verwendung von redundantem Speicher, und zwar als Memory-Sparing (Redundanz) oder Memory-Mirroring (Spiegelung). Beide Funktionen stehen zur Verfügung, wenn acht identische Speichermodule installiert sind.

- Festplatten mit 15.000 U/min in einer RAID1-Konfiguration für fehlertolerante Betriebssystemoperationen.
- Ein Slimline-DVD-ROM oder DVD-ROM/CD-RW-Laufwerk.
- Zwei hot-plug-fähige 670-W-Netzteile in einer redundanten 1 + 1-Konfiguration.
- Vier Lüftermodule, jeweils bestehend aus zwei Doppelrotor-Lüftern, damit insgesamt acht Lüfter.

Die Systemplatine ist mit folgenden Komponenten ausgestattet:

- Zwei Riserkarten (links und mittig), jeweils mit einem PCI-Express-Erweiterungssteckplatz (x8-Bandbreite).
- Ein dedizierter PCI-Steckplatz für eine integrierte RAID-Controllerkarte mit 256 MB Cachespeicher und einer RAID-Batterie.
- Vier integrierte Gigabit-Ethernet-NICs für Datenübertragungsraten von 10 Mbit/s, 100 Mbit/s, 1000 Mbit/s und 2 Gbps.
- Zwei x4-SAS-Anschlüsse zur Verbindung mit einem Speichersubsystem oder zwei 4-Gbps-Fibre-Channel-Anschlüsse zur Verbindung mit einem Speichernetzwerk (SAN).
- Vier USB 2.0-konforme Anschlüsse (zwei auf der Vorderseite und zwei auf der Rückseite) zum Anschließen von externen Geräten wie Diskettenlaufwerk, CD-ROM-Laufwerk, Tastatur, Maus oder USB-Flash-Laufwerk.
- Remote-Zugriff-Controller (RAC) zur Remote-Verwaltung des Systems.
- Integriertes VGA-kompatibles Grafiksубsystem mit ATI ES1000 PCI-Grafikcontroller mit 33 MHz. Dieses Grafiksубsystem enthält mindestens 16 MB Grafikspeicher mit Unterstützung für 2D-Grafik. Die maximale Auflösung beträgt 1600 × 1200 bei 65 536 Farben. True-Color-Darstellung wird für folgende Auflösungen unterstützt: 640 × 480, 800 × 600, 1024 × 768, 1280 × 1024. Bei installierter optionaler Remote-Access-Karte ist die maximale Bildschirmauflösung 1280 × 1024.
- Systemverwaltungselektronik zur Überwachung der Systemlüfter und der kritischen Systemspannungen und -temperaturen. Die Systemverwaltungselektronik funktioniert im Verbund mit der Systemverwaltungssoftware.

- Auf der Rückseite befinden sich ein serieller Anschluss, ein Monitoranschluss, zwei USB-Anschlüsse, zwei SAS-Anschlüsse (bzw. Fibre-Channel-Anschlüsse im Gateway-Modus) und ein NIC-Anschluss für den Remote-Zugriffscontroller.
- Auf der Vorderseite sind ein Bildschirm- und zwei USB-Anschlüsse vorhanden.
- LCD-Display (1 × 5) auf der Vorderseite zur Anzeige von System-ID und Fehlermeldungen.

Weitere Informationen zu spezifischen Systemmerkmalen finden Sie im Abschnitt Technische Daten.

Unterstütztes Betriebssystem

Ihr System unterstützt das Betriebssystem Microsoft® Windows® Unified Data Storage Server 2003 in den Editionen Standard und Enterprise x64.

Weitere nützliche Informationen

 **VORSICHT:** Das Dokument *Product Information Guide* (Produktinformationshandbuch) enthält wichtige Informationen zu Sicherheits- und Betriebsbestimmungen. Garantiebestimmungen können als separates Dokument beigelegt sein.

- Im zusammen mit der Rack-Lösung gelieferten *Rack Installation Guide* (Rack-Installationshandbuch) oder in der Dokumentation *Rack Installation Instructions* (Rack-Installationsanleitung) ist beschrieben, wie das System in einem Rack installiert wird.
- Im *Hardware Owner's Manual* (Hardware-Benutzerhandbuch) erhalten Sie Informationen über Systemfunktionen, zur Fehlerbehebung am System und zum Installieren oder Austauschen von Systemkomponenten. Dieses Dokument befindet sich auf den zusammen mit dem System gelieferten CDs und kann unter support.dell.com heruntergeladen werden.
- Mitgelieferte CDs enthalten Dokumentation und Dienstprogramme zur Konfiguration und Verwaltung des Systems.
- Möglicherweise sind auch aktualisierte Dokumente beigelegt, in denen Änderungen am System, an der Software oder an der Dokumentation beschrieben sind.

 **ANMERKUNG:** Wenn auf der Website support.dell.com aktualisierte Dokumente vorliegen, lesen Sie diese immer zuerst, denn frühere Informationen werden dadurch gegebenenfalls ungültig.

- Möglicherweise sind Versionshinweise oder Infodateien vorhanden. Diese enthalten Aktualisierungen zum System oder zur Dokumentation bzw. detailliertes technisches Referenzmaterial für erfahrene Benutzer oder Techniker.

So erhalten Sie technische Unterstützung

Falls Sie einen Vorgang in diesem Handbuch nicht nachvollziehen können oder das System sich nicht wie erwartet verhält, ziehen Sie das *Hardware Owner's Manual* (Hardware-Benutzerhandbuch) zu Rate.

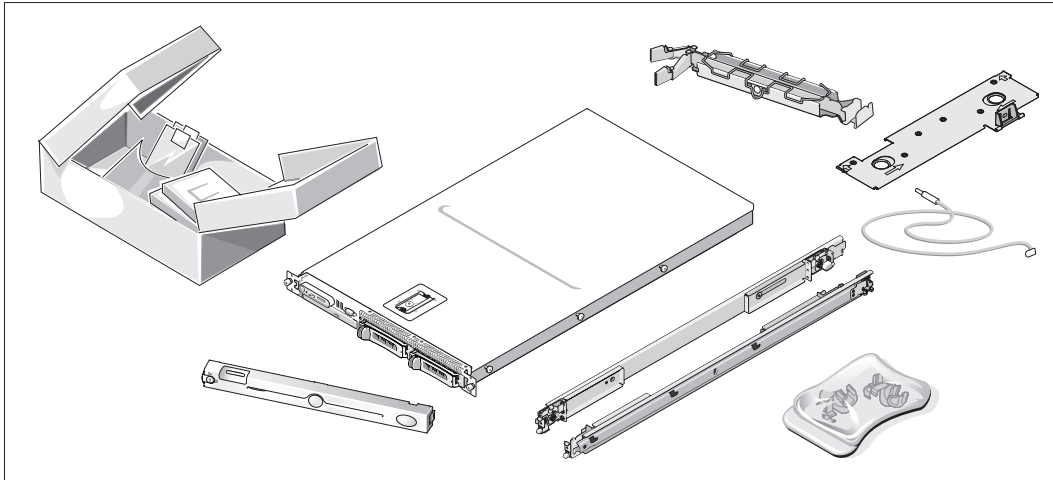
Dell bietet Schulungen und Zertifizierungen für Unternehmen an. Weitere Informationen finden Sie unter www.dell.com/training. Diese Dienstleistungen stehen unter Umständen nicht überall zur Verfügung.

Installation und Konfiguration

⚠ VORSICHT: Bevor Sie mit dem folgenden Vorgang beginnen, lesen und befolgen Sie die Sicherheitshinweise und die Betriebsbestimmungen im *Product Information Guide* (Produktinformationshandbuch).

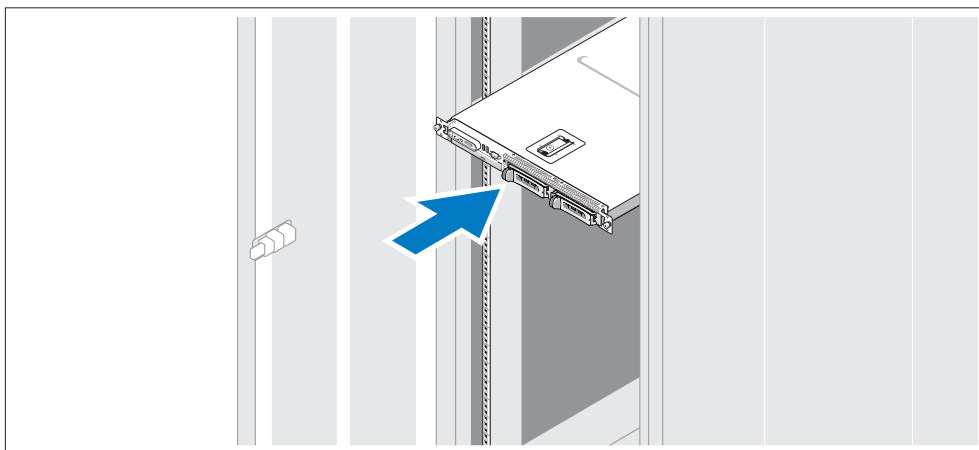
In diesem Abschnitt ist die erstmalige Einrichtung des Systems beschrieben.

Auspacken des Systems



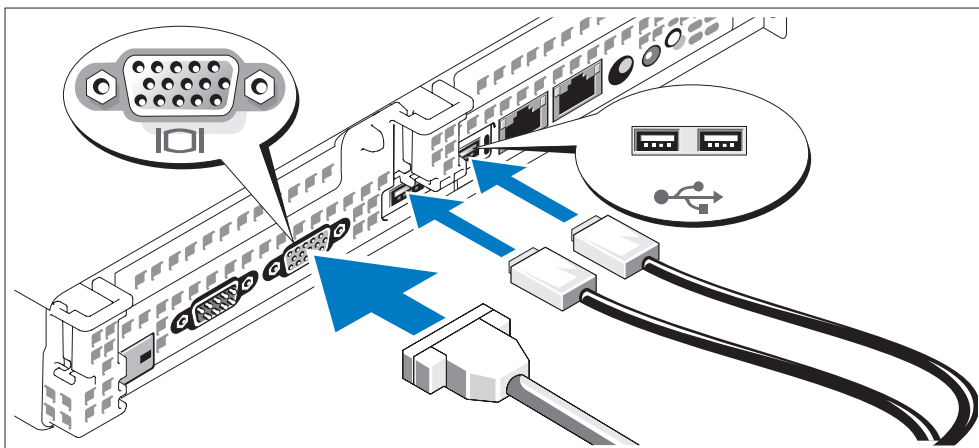
- 1 Entnehmen Sie das System der Verpackung und identifizieren Sie die einzelnen Komponenten. Bewahren Sie das Verpackungsmaterial für möglichen späteren Gebrauch auf.

Installation der Schienen und des Systems in einem Rack



- 2 Lesen Sie die Sicherheitshinweise in der Dokumentation zur Rack-Installation für das System, und installieren Sie dann das System im Rack.
Wie Sie das System in einem Rack installieren, erfahren Sie in der Dokumentation zur Rack-Installation.

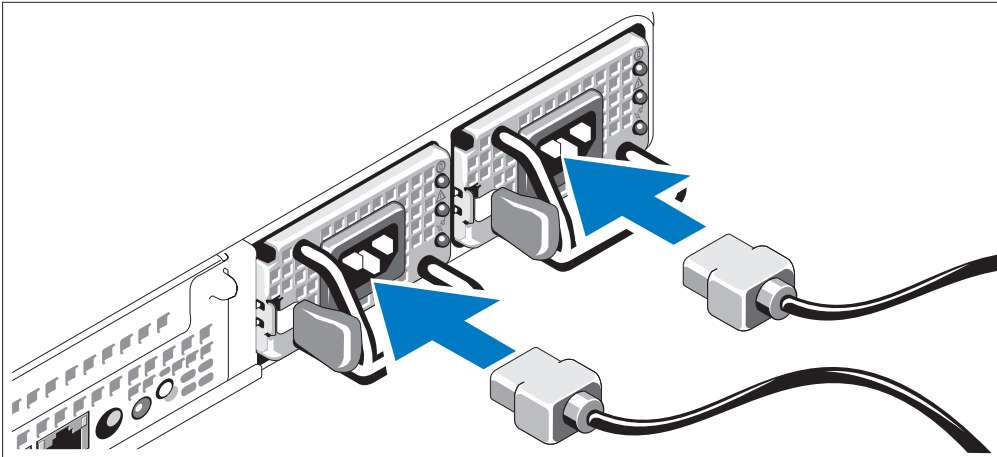
Anschließen von Tastatur, Maus und Bildschirm



- 3 Schließen Sie die Tastatur, die Maus und den Bildschirm (optional) an.
Die Anschlüsse auf der Rückseite des Systems sind mit Symbolen gekennzeichnet, mit denen sich die entsprechenden Kabel zuordnen lassen. Denken Sie daran, gegebenenfalls die Schrauben am Stecker des Bildschirmkabels festzuziehen.

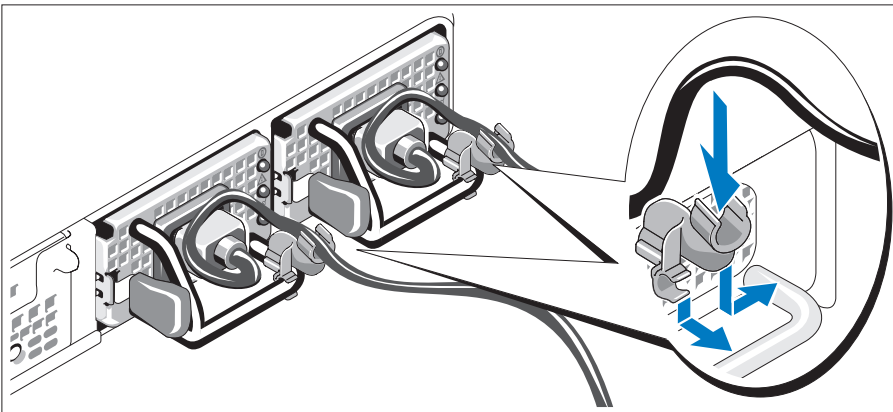
ANMERKUNG: Wenn Sie zwei Bildschirme am System anschließen, und zwar am vorderen und am hinteren Anschluss, erfolgt die Ausgabe standardmäßig über den vorderen Anschluss; es kann nur ein Bildschirm auf einmal angesteuert werden.

Anschließen der Stromversorgung



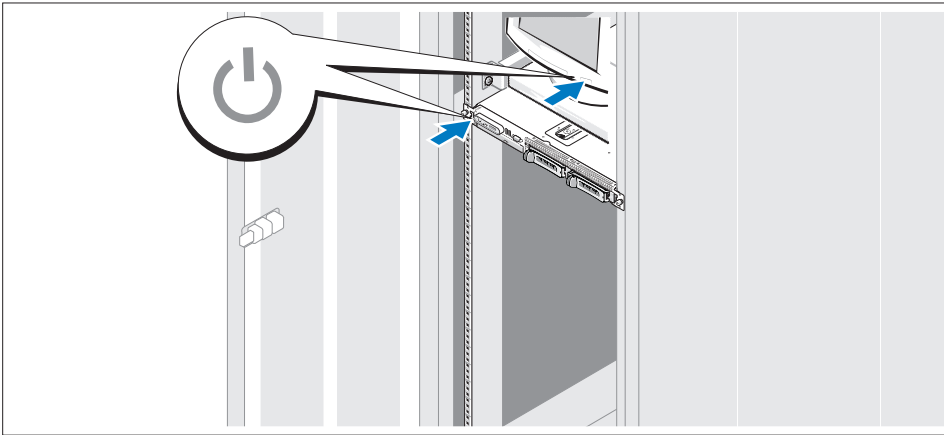
- 4 Verbinden Sie das bzw. die Netzstromkabel mit dem System.
- 5 Verbinden Sie das andere Ende des Kabels mit einer geerdeten Steckdose oder mit einer separaten Spannungsquelle, etwa einer unterbrechungsfreien Stromversorgung (USV) oder einem Stromverteiler.

Befestigen der Rückhalteklammer für das Netzstromkabel (optional)



- 6 Bringen Sie die Rückhalteklammer für das Netzstromkabel am rechten Bogen des Netzteilgriffs an. Biegen Sie das Netzstromkabel wie abgebildet zu einer Schlaufe und befestigen Sie es an der Kabelklemme. Wiederholen Sie den Vorgang für das zweite Netzteil.
- 7 Verbinden Sie das andere Ende des Kabels jeweils mit einer geerdeten Steckdose oder mit einer separaten Spannungsquelle, etwa einer unterbrechungsfreien Stromversorgung (USV) oder einem Stromverteiler (PDU).

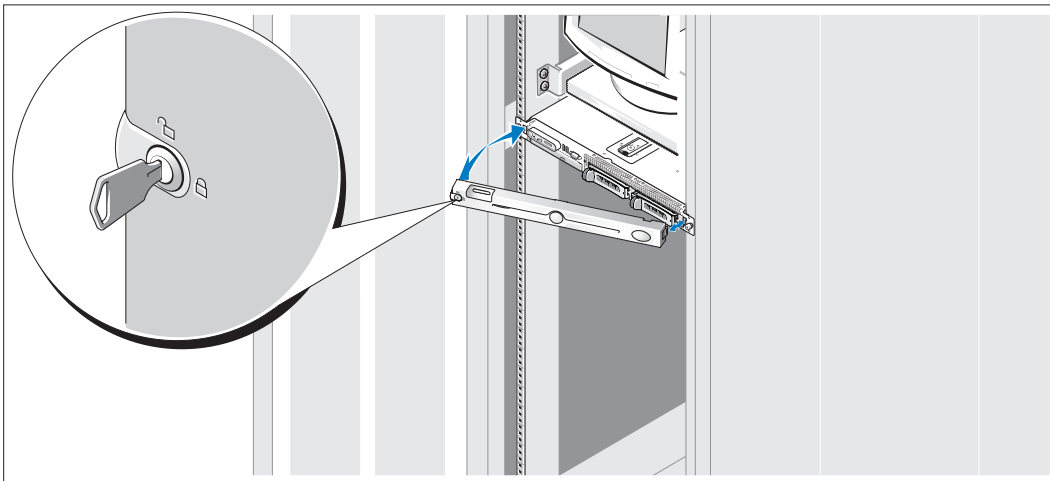
Einschalten des Systems



- 9** Schalten Sie das System und den Bildschirm (optional) ein.

Drücken Sie den Netzschalter am System und am Bildschirm. Daraufhin sollten die Betriebsanzeigen aufleuchten. Stellen Sie den Bildschirm ein, bis die Anzeige zufrieden stellend ist.

Anbringen der Blende



- 10** Installieren Sie die Frontverkleidung (optional).

Einrichten des Betriebssystems

Das Betriebssystem ist jetzt auf dem System installiert. Um das Betriebssystem erneut zu installieren, beachten Sie die Anleitung in der mit Ihrem System ausgelieferten Dokumentation.

Technische Daten

Prozessor	
Prozessortyp	Zwei Dual-Core Intel Xeon-Prozessoren 5100 Sequence
Erweiterungsbus	
Bustyp	PCIe
PCIe-Riserkarten	Zwei Steckplätze mit x8-Bandbreite
Speicher	
Architektur	Fully-Buffered-DIMMs (PC2-5300, 667 MHz) mit ECC-Schutz und beidseitigem Lockstep-Betrieb
Speichermodulesockel	Achtmal 240-polig
RAM (Minimum)	4 GB (vier 1-GB-Module)
RAM (Maximum)	8 GB
Laufwerke	
SAS-Festplatten	Zwei interne, hot-plug-fähige 3,5-Zoll-Laufwerke (optional) mit Unterstützung für Rückwandplatine
Optisches Laufwerk	Ein Slimline-DVD-ROM/CD-RW- oder DVD-ROM-Laufwerk. ANMERKUNG: DVD-Geräte sind reine Datenlaufwerke.
Anschlüsse	
Rückseite	
NIC	Vier RJ-45-Anschlüsse (für integrierte 1-GB-NICs)
Speicher	Zwei x4-SAS- oder zwei LC-Fibre-Channel-Anschlüsse
RAC	Ein RJ-45-Anschluss
Seriell	9-polig, DTE, 16550-kompatibel
USB	Zwei 4-polige Anschlüsse, USB 2.0
Grafik	VGA, 15-polig
Vorderseite	
Grafik	VGA, 15-polig
USB	Zwei 4-polige Anschlüsse, USB 2.0

Grafik

Grafiktyp	Grafikcontroller ATI ES1000; VGA-Anschluss
Grafikspeicher	16 MB DDR-SDRAM

Stromversorgung

Wechselstromnetzteil (je Netzteil)

Leistung	670 W
Spannung	90-264 VAC, autom. Bereichseinstellung, 47-63 Hz, 10,0 A (bei 90 VAC)
Wärmeabgabe	2697 BTU/h (maximal)
Maximaler Einschaltstrom	Unter typischen Leitungsbedingungen und über den gesamten Umgebungsbetriebsbereich des Systems kann der Einschaltstrom pro Netzteil (über einen Zeitraum von 10 ms oder weniger) 55 A erreichen.

Batterien

Systembatterie	CR 2032, 3,0-V-Lithium-Ionen-Knopfzelle
RAID-Akku (optional)	4,1 V Lithium-Ionen-Batterie

Abmessungen und Gewicht

Höhe	4,29 cm
Breite	48,26 cm
Tiefe	76,2 cm
Gewicht (maximale Konfiguration)	17,69 kg

Umgebungsbedingungen

ANMERKUNG: Weitere Informationen zu Umgebungsbedingungen für verschiedene Systemkonfigurationen finden Sie unter www.dell.com/environmental_datasheets.

Temperatur

Betrieb	10° bis 35°C
Lagerung	-40° bis 65°C

Relative Luftfeuchtigkeit

Betrieb	8% bis 85% (nicht-kondensierend) mit einem Anstieg der Luftfeuchtigkeit von 10 % pro Stunde
Lagerung	5 bis 95 % (nicht kondensierend)

Maximale Erschütterung

Betrieb	0,25 G bei 3-200 Hz, 15 min lang
Speicher	0,5 G bei 3-200 Hz, 15 min lang

Maximale Stoßeinwirkung

Betrieb	Ein Stoß von 41 G in der positiven z-Achse (ein Stoß auf jeder Seite des Systems) über einen Zeitraum von bis zu 2 ms.
Speicher	Sechs nacheinander ausgeführte Stöße mit 71 G von bis zu 2 ms Dauer in positiver und negativer X-, Y- und Z-Richtung (ein Stoß auf jeder Seite des Systems).

Höhe über NN

Betrieb	-16 bis 3.048 m
Speicher	-16 bis 10.600 m

Συστήματα Dell™
PowerVault™ NX1950

Τα πρώτα βήματα με
το σύστημά σας

Σημείωση, Ειδοποίηση και Προσοχή



ΣΗΜΕΙΩΣΗ: Η ένδειξη ΣΗΜΕΙΩΣΗ υποδεικνύει σημαντικές πληροφορίες που σας βοηθούν να χρησιμοποιήσετε πιο σωστά τον υπολογιστή σας.



ΕΙΔΟΠΟΙΗΣΗ: Η ένδειξη ΕΙΔΟΠΟΙΗΣΗ υποδεικνύει είτε πιθανή βλάβη του υλικού είτε απώλεια δεδομένων και σας πληροφορεί πώς να αποφύγετε το πρόβλημα.



ΠΡΟΣΟΧΗ: Η ένδειξη ΠΡΟΣΟΧΗ υποδεικνύει την πιθανότητα υλικής ζημιάς, προσωπικού τραυματισμού ή θανάτου.

Οι πληροφορίες που περιέχονται στο παρόν έγγραφο ενδέχεται να αλλάξουν χωρίς προηγούμενη ειδοποίηση.
© 2006 Dell Inc. Με επιφύλαξη κάθε νόμιμου δικαιώματος.

Απαγορεύεται αυστηρώς η αναπαραγωγή με οποιονδήποτε τρόπο χωρίς την έγγραφη άδεια της Dell Inc.

Εμπορικά σήματα που χρησιμοποιούνται σε αυτό το κείμενο: Η επωνυμία *Dell*, το λογότυπο *DELL* και το όνομα *PowerVault* είναι εμπορικά σήματα της Dell Inc. Οι επωνυμίες *Intel* και *Xeon* είναι σήματα κατατεθέντα της Intel Corporation. Οι επωνυμίες *Microsoft* και *Windows* είναι σήματα κατατεθέντα της Microsoft Corporation.

Στο παρόν έγγραφο ενδέχεται να χρησιμοποιούνται άλλα εμπορικά σήματα και εμπορικές ονομασίες για αναφορά στις οντότητες που διεκδικούν τα σήματα και τις ονομασίες ή για αναφορά στα προϊόντα τους. Η Dell Inc. αποποιείται οποιοδήποτε πιθανό συμφέρον ιδιοκτησίας από εμπορικά σήματα και εμπορικές ονομασίες εκτός από αυτά που έχει στην κατοχή της.

Μοντέλο EMU01

Σεπτέμβριος 2006

P/N KN401

Rev. A00

Χαρακτηριστικά συστήματος

Τα κύρια χαρακτηριστικά λογισμικού και υλικού του συστήματός σας περιλαμβάνουν:

- Δύο επεξεργαστές διπλού πυρήνα Intel® Xeon® της σειράς 5000.
- 4 GB μνήμης DIMM με περιοχή προσωρινής αποθήκευσης (FBD) στα 667 MHz, με δυνατότητα αναβάθμισης σε 8 GB το μέγιστο.

Το σύστημα χαρακτηρίζεται επίσης από εφεδρική μνήμη, η οποία παρέχει πλεόνασμα ή κατοπτρικό είδωλο μνήμης. Και τα δύο χαρακτηριστικά είναι διαθέσιμα αν είναι εγκατεστημένες οκτώ ίδιες μονάδες μνήμης.

- Σκληροί δίσκοι με 15000 rpm, διαμορφωμένοι σε διάταξη RAID1 για διεργασίες λειτουργικού συστήματος με ανοχή στα σφάλματα.
- Μια λεπτή μονάδα DVD-ROM ή DVD-ROM/ CD-RW.
- Δύο παροχές τροφοδοσίας 670 W, θερμής σύνδεσης σε εφεδρική διαμόρφωση 1 + 1.
- Τέσσερις μονάδες ανεμιστήρα, καθεμία από τις οποίες αποτελείται από δύο ανεμιστήρες με διπλό ρότορα, με σύνολο οκτώ ανεμιστήρες ψύξης.

Η πλακέτα του συστήματος περιλαμβάνει τα παρακάτω χαρακτηριστικά:

- Δύο κάρτες ανύψωσης (κάρτες ανύψωσης στα αριστερά και στο κέντρο), καθεμία από τις οποίες παρέχει μια μακρόστενη υποδοχή επέκτασης PCI-Express μήκους x8.
- Ειδική υποδοχή PCI για ενσωματωμένη κάρτα ελεγκτή RAID με 256 MB κρυφής μνήμης (cache) και μπαταρία.RAID.
- Τέσσερις ενσωματωμένες κάρτες NIC Gigabit Ethernet, με δυνατότητα υποστήριξης ταχυτήτων δεδομένων της τάξης των 10 Mbps, 100 Mbps, 1000 Mbps και 2-Gbps.
- Δύο θύρες x4 SAS για δυνατότητα σύνδεσης στο υποσύστημα αποθήκευσης ή δύο θύρες Καναλιού ινών 4 Gbps για δυνατότητα σύνδεσης σε δίκτυο περιοχής αποθήκευσης (SAN).
- Τέσσερις συζευκτικές συμβατούς με USB 2.0 (δύο στο εμπρός και δύο στο πίσω μέρος) με δυνατότητα εξωτερικής υποστήριξης για μία μονάδα δισκέτας, μία μονάδα δίσκου CD-ROM, ένα πληκτρολόγιο, ένα ποντίκι ή μία μονάδα μνήμης flash USB.
- Ελεγκτής απομακρυσμένης πρόσβασης (RAC) για απομακρυσμένη διαχείριση συστημάτων.
- Ένα ενσωματωμένο υποσύστημα οθόνης συμβατό με VGA με ελεγκτή οθόνης ATI ES1000, 33-MHz PCI. Αυτό το υποσύστημα οθόνης περιέχει κατ' ελάχιστον 16 MB μνήμης οθόνης με υποστήριξη για δισδιάστατα γραφικά. Η μέγιστη ανάλυση είναι 1600 x 1200 με 65.536 χρώματα. Τα γραφικά με πραγματικά χρώματα υποστηρίζονται για τις ακόλουθες αναλύσεις: 640 x 480, 800 x 600, 1024 x 768, 1280 x 1024. Όταν εγκατασταθεί η προαιρετική κάρτα ελεγκτή απομακρυσμένης πρόσβασης, η μέγιστη ανάλυση της οθόνης γίνεται 1280x1024.
- Διάταξη κυκλωμάτων για τη διαχείριση συστημάτων, η οποία παρακολουθεί τη λειτουργία των ανεμιστήρων του συστήματος, καθώς και τις κρίσιμες θερμοκρασίες και τάσεις του συστήματος. Η διάταξη κυκλωμάτων για τη διαχείριση συστημάτων λειτουργεί σε συνδυασμό με το λογισμικό διαχείρισης συστημάτων.


- Οι συζευκτήρες στο πίσω πλαίσιο περιλαμβάνουν σειριακό συζευκτήρα, συζευκτήρα οθόνης, δύο συζευκτήρες USB, τέσσερις συζευκτήρες κάρτας NIC, δύο συζευκτήρες SAS (ή Καναλιού ινών σε συζευκτήρες λειτουργίας ως πύλη δικτύου) και ένα συζευκτήρα NIC για πρόσβαση RAC.
- Οι συζευκτήρες του εμπρός μέρους περιλαμβάνουν ένα συζευκτήρα οθόνης και δύο συζευκτήρες USB.
- Μπροστινό πλαίσιο 1x5 LCD για τον κωδικό αναγνώρισης του συστήματος και μηνύματα σφαλμάτων.

Για περισσότερες πληροφορίες σχετικά με συγκεκριμένα χαρακτηριστικά, ανατρέξτε στην ενότητα Τεχνικές προδιαγραφές.


Λειτουργικό σύστημα που υποστηρίζεται

Το σύστημά σας υποστηρίζει το λειτουργικό σύστημα Microsoft® Windows® Unified Data Storage Server 2003, εκδόσεις Standard και Enterprise x64.

Άλλες πληροφορίες που ενδέχεται να χρειαστείτε

 **ΠΡΟΣΟΧΗ:** Ο Οδηγός πληροφοριών προϊόντος παρέχει σημαντικές πληροφορίες για την ασφάλεια και τους ρυθμιστικούς κανόνες. Οι πληροφορίες για την εγγύηση ενδέχεται να συμπεριλαμβάνονται μέσα σε αυτό το έγγραφο ή ως ξεχωριστό έγγραφο.

- Ο Οδηγός εγκατάστασης σε ράφι ή οι Οδηγίες εγκατάστασης σε ράφι που συνοδεύουν τη δική σας λύση σε ράφι περιγράφουν τον τρόπο εγκατάστασης τους συστήματός σας σε ράφι.
- Το Εγχειρίδιο κατόχου υλικού παρέχει πληροφορίες σχετικά με τα χαρακτηριστικά του συστήματος και περιγράφει την αντιμετώπιση προβλημάτων του συστήματός σας και την εγκατάσταση ή την αντικατάσταση συστατικών στοιχείων του συστήματος. Το έγγραφο αυτό μπορεί να εντοπιστεί στα CD που συνοδεύουν το σύστημά σας ή στη διεύθυνση support.dell.com.
- Τα CD που συνοδεύουν το σύστημά σας παρέχουν τεκμηρίωση και εργαλεία για τη διαμόρφωση και τη διαχείριση του συστήματός σας.
- Μερικές φορές παρέχονται ενημερωμένες εκδόσεις μαζί με το σύστημα, για να περιγράψουν αλλαγές στο σύστημα, το λογισμικό ή/και την τεκμηρίωση.

 **ΣΗΜΕΙΩΣΗ:** Να ελέγχετε πάντοτε για ενημερωμένες εκδόσεις στην τοποθεσία support.dell.com και να διαβάσετε πρώτα τις ενημερωμένες εκδόσεις επειδή πολύ συχνά καθιστούν ξεπερασμένες τις πληροφορίες άλλων εγγράφων.

- Σημειώσεις έκδοσης ή αρχεία Readme (πληροφοριών) ενδέχεται να περιλαμβάνονται για να παρέχουν τις τελευταίες ενημερώσεις για το σύστημα, όπως επίσης τεκμηρίωση ή προχωρημένο υλικό αναφοράς για τεχνικά θέματα που προορίζονται για έμπειρους χρήστες ή τεχνικούς.

Λήψη τεχνικής βοήθειας

Εάν δεν κατανοείτε μια διαδικασία του οδηγού αυτού ή αν το σύστημα δεν λειτουργεί με τον αναμενόμενο τρόπο, ανατρέξτε στο δικό σας *Εγχειρίδιο κατόχου υλικού*.

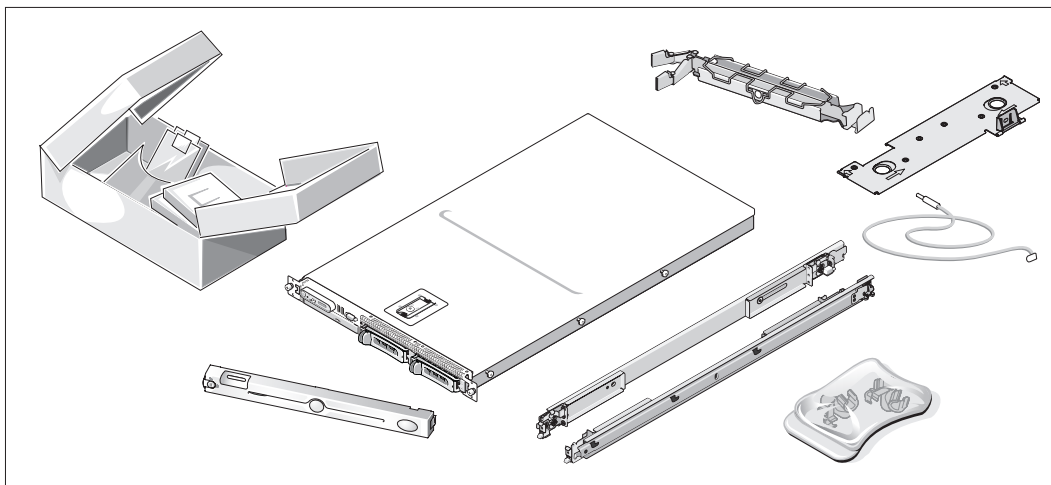
Είναι διαθέσιμη η Επιχειρηματική εκπαίδευση και πιστοποίηση της Dell. Για περισσότερες πληροφορίες, ανατρέξτε στη διεύθυνση www.dell.com/training. Η υπηρεσία αυτή ενδέχεται να μην προσφέρεται σε όλες τις τοποθεσίες.

Εγκατάσταση και διαμόρφωση

! **ΠΡΟΣΟΧΗ:** Προτού πραγματοποιήσετε την παρακάτω διαδικασία, διαβάστε και ακολουθήστε τις οδηγίες ασφαλείας και τους σημαντικούς ρυθμιστικούς κανόνες στον *Οδηγό πληροφοριών προϊόντος*.

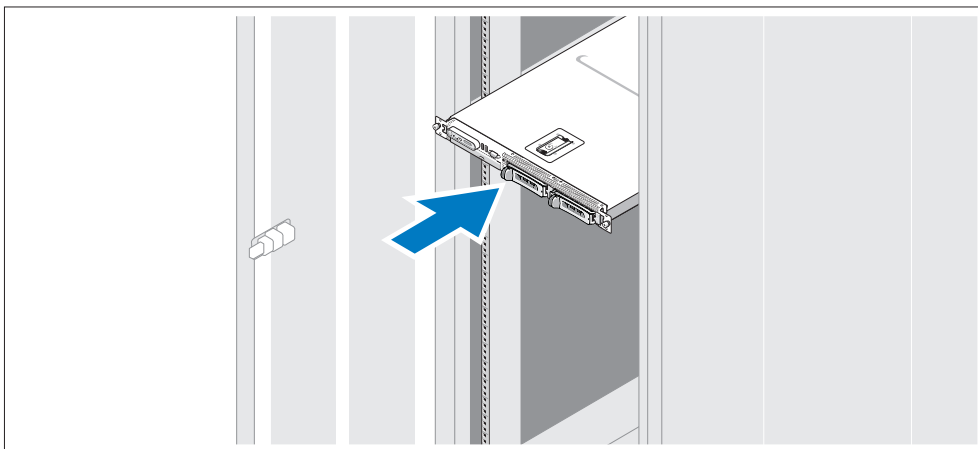
Η ενότητα αυτή περιγράφει τα βήματα για την αρχική ρύθμιση των παραμέτρων του συστήματός σας.

Άνοιγμα της συσκευασίας του συστήματος



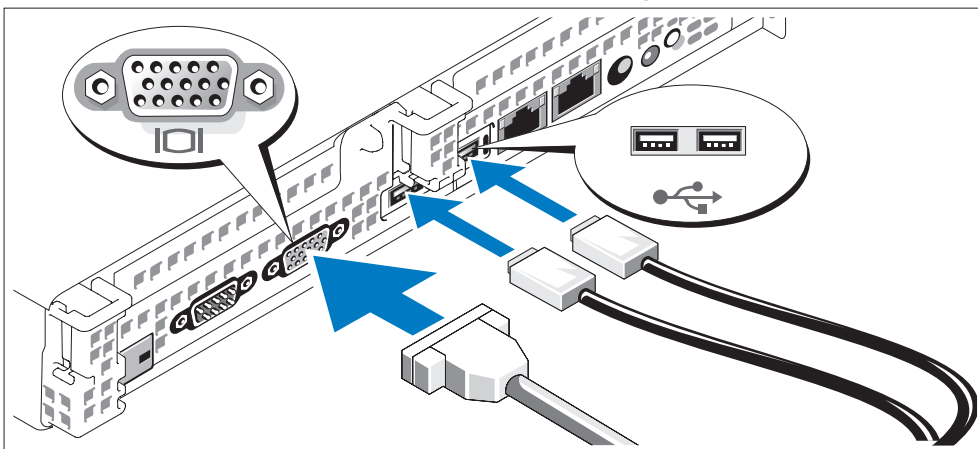
1. Ανοίξτε τη συσκευασία του συστήματός σας και αναγνωρίστε κάθε αντικείμενο. Φυλάξτε όλα τα υλικά που σας αποστάληκαν για την περίπτωση που θα τα χρειαστείτε αργότερα.

Τοποθέτηση των ραγών και του συστήματος σε ράφι



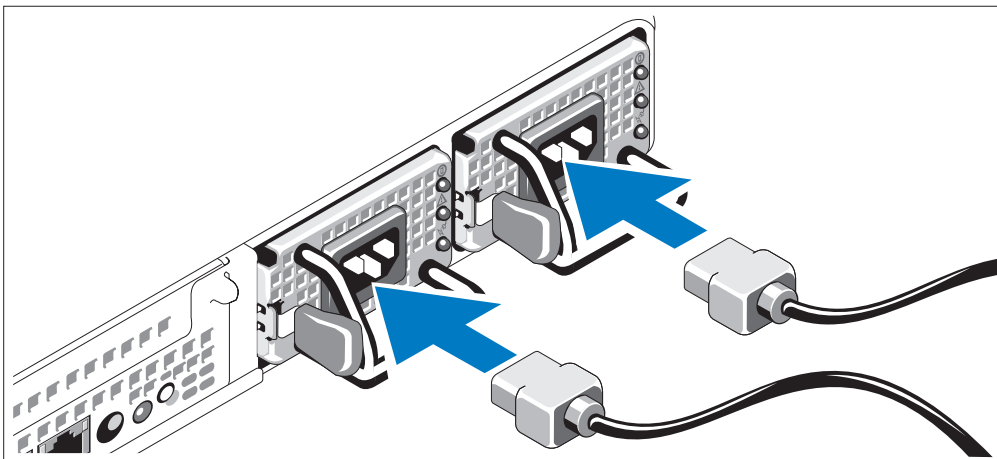
- 2** Τοποθετήστε το σύστημα σε ράφι αφού ολοκληρώσετε την ανάγνωση των “Οδηγιών ασφαλείας” που βρίσκονται στην τεκμηρίωση εγκατάστασης σε ράφι για το σύστημά σας.
Για οδηγίες σχετικά με την εγκατάσταση του συστήματός σας σε ράφι, ανατρέξτε στην τεκμηρίωση εγκατάστασης σε ράφι.

Σύνδεση πληκτρολογίου, ποντικιού και οθόνης



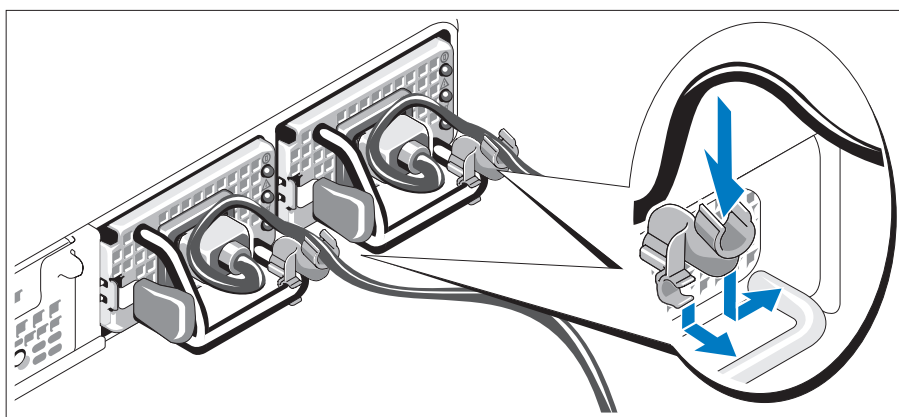
- 3** Συνδέστε το πληκτρολόγιο, το ποντίκι και την οθόνη (προαιρετικά).
Οι συσκευές στο πίσω μέρος του συστήματος έχουν εικονίδια τα οποία υποδεικνύουν το καλώδιο που συνδέεται σε κάθε συσκευή. Πρέπει να σφίξετε τις βίδες (εάν υπάρχουν) στο συσκευήρα καλωδίου της οθόνης.
- ΣΗΜΕΙΩΣΗ:** Αν συνδέσετε ταυτόχρονα δύο οθόνες στο σύστημα, χρησιμοποιώντας τις συνδέσεις στο εμπρός και το πίσω μέρος, η εικόνα από προεπιλογή θα εμφανιστεί στην οθόνη στο εμπρός μέρος, επειδή μπορεί να λειτουργεί μόνο μία οθόνη κάθε φορά.

Σύνδεση της τροφοδοσίας



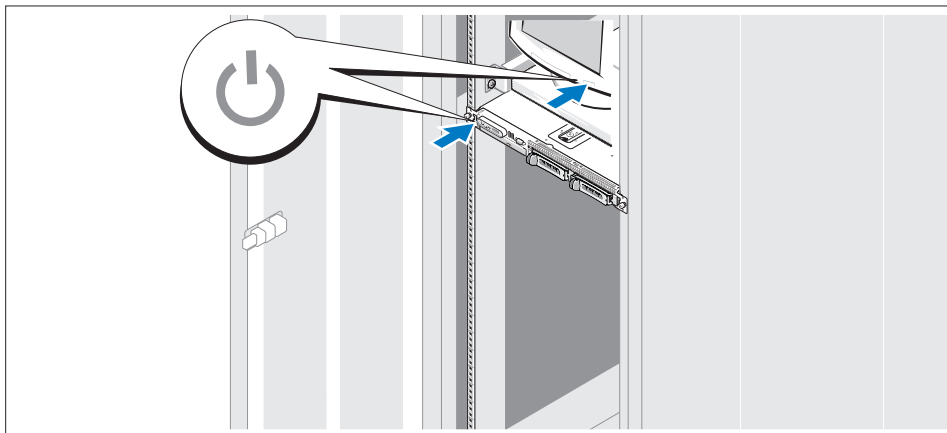
- 4 Συνδέστε το καλώδιο(α) τροφοδοσίας στο σύστημα.
- 5 Συνδέστε το άλλο άκρο του καλωδίου σε γειωμένη πρίζα ρεύματος ή σε ξεχωριστή πηγή τροφοδοσίας, όπως είναι ένα σύστημα αδιάλειπτης τροφοδοσίας (UPS) ή μια μονάδα διανομής ρεύματος (PDU).

Τοποθέτηση του στηρίγματος συγκράτησης του καλωδίου τροφοδοσίας (Προαιρετικά)



- 6 Συνδέστε το στηρίγμα συγκράτησης του καλωδίου τροφοδοσίας στο δεξί σύνδεσμο της λαβής της παροχής τροφοδοσίας. Κάμψτε το καλώδιο τροφοδοσίας του συστήματος σε μορφή βρόχου όπως φαίνεται στο σχήμα και συνδέστε το στην αγκράφα του καλωδίου του στηρίγματος. Επαναλάβετε τη διαδικασία για τη δεύτερη παροχή τροφοδοσίας.
- 7 Τοποθετήστε την άλλη άκρη των καλωδίων τροφοδοσίας σε γειωμένη πρίζα ή σε ξεχωριστή πηγή ηλεκτρικού ρεύματος, όπως είναι ένα σύστημα UPS ή μια μονάδα PDU.

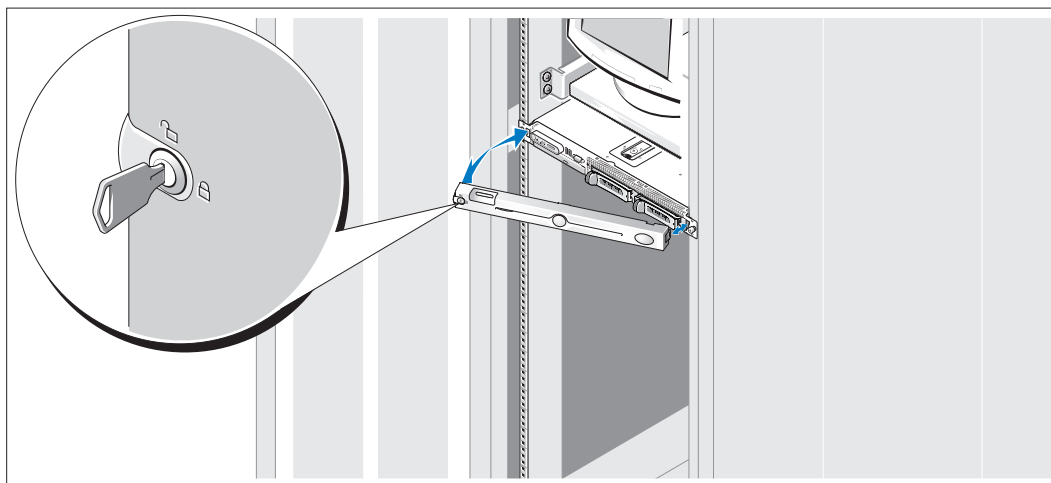
Θέση του συστήματος σε λειτουργία



- 9** Θέστε σε λειτουργία το σύστημα και την οθόνη (προαιρετικά).

Πιέστε το κουμπί λειτουργίας στο σύστημα και την οθόνη. Πρέπει να ανάψουν οι ενδείξεις λειτουργίας. Ρυθμίστε τα κουμπιά ελέγχου της οθόνης όπως η εικόνα που εμφανίζεται να σας ικανοποιεί.

Τοποθέτηση της πρόσοψης μονάδας



- 10** Τοποθετήστε την πρόσοψη μονάδας (προαιρετικά).

Ολοκλήρωση της εγκατάστασης του λειτουργικού συστήματος

Το λειτουργικό σύστημα είναι προεγκατεστημένο στο σύστημά σας. Για να κάνετε εκ νέου εγκατάσταση του λειτουργικού συστήματος, ανατρέξτε στην τεκμηρίωση που συνοδεύει το σύστημά σας.

Τεχνικές προδιαγραφές

Επεξεργαστής	
Τύπος επεξεργαστή	Δύο επεξεργαστές διπλού πυρήνα Intel Xeon της σειράς 5100
Δίαυλος επέκτασης	
Τύπος διαύλου	PCIe
Κάρτες ανόδου δικτύου PCIe	Δύο x8 μακρόστενου σχήματος
Μνήμη	
Αρχιτεκτονική	Μονάδες μνήμης PC2-5300 με περιοχή προσωρινής αποθήκευσης (FBD) στα 667 MHz με προστασία ECC, με αμφίδρομη λειτουργία κλειδώματος βήματος
Υποδοχές μονάδων μνήμης	Οκτώ με 240 ακίδες
Ελάχιστη μνήμη RAM	4 GB (τέσσερις μονάδες του 1 GB)
Μέγιστη μνήμη RAM	8 GB
Μονάδες	
Σκληροί δίσκοι SAS	Δύο εσωτερικές μονάδες σκληρού δίσκου 3,5 ιντσών, θερμής σύνδεσης, (προαιρετικά) με στήριγμα της πλακέτας βάσης
Μονάδα οπτικού δίσκου	Μία λεπτή μονάδα συνδυασμού DVD-ROM/CD-RW ή DVD-ROM ΣΗΜΕΙΩΣΗ: Οι μονάδες DVD είναι μόνο για δεδομένα.
Συζευκτήρες	
Πίσω μέρος	
Κάρτα NIC	Τέσσερις RJ-45 (για ενσωματωμένες κάρτες NIC 1 GB)
Αποθήκευσης	Δύο x4 SAS ή δύο θύρες Καναλιού ινών LC
RAC	Ένα RJ-45
Σειριακή	9 ακίδων, DTE, συμβατή με 16550
USB	Δύο 4 ακίδων, συμβατοί με USB 2,0
Οθόνη	VGA 15 ακίδων
Εμπρός μέρος	
Οθόνη	VGA 15 ακίδων
USB	Δύο 4 ακίδων, συμβατοί με USB 2,0

Οθόνη

Τύπος οθόνης	Ελεγκτής οθόνης ATI ES1000, συζευκτήρας VGA
Μνήμη οθόνης	16 MB μνήμης DDR SDRAM

Τροφοδοσία

Τροφοδοσία AC (ανά τροφοδοσία)

Ηλεκτρική ισχύς σε Watt	670 W
Τάση	90–264 VAC, με αυτόματη επιλογή περιοχής, 47-63 Hz, 10,0 A (στα 90 VAC)
Έκλυση θερμότητας	2697 BTU/ώρα (μέγιστο)
Μέγιστο ρεύμα εισροής	Κάτω από τυπικές συνθήκες γραμμής και πάνω από την περιοχή λειτουργίας περιβάλλοντος ολόκληρου του συστήματος, το ρεύμα εισροής μπορεί να αγγίξει τα 55 A ανά παροχή τροφοδοσίας για 10 ms ή λιγότερο.

Μπαταρίες

Μπαταρία συστήματος	CR 2032 3,0 V ιόντος λιθίου σε σχήμα νομίσματος
Μπαταρία RAID (προαιρετικά)	4,1 V συσκευασία μπαταρίας ιόντος λιθίου

Φυσικά χαρακτηριστικά

Ύψος	4,29 εκ. (1,69 ίντσες)
Μήκος	48,26 εκ. (19 ίντσες)
Πλάτος	76,2 εκ. (30 ίντσες)
Βάρος (μέγιστη διαμόρφωση)	17,69 κιλά (39 λίβρες)

Χαρακτηριστικά περιβάλλοντος

ΣΗΜΕΙΩΣΗ: Για επιπλέον πληροφορίες σχετικά με τις περιβαλλοντικές μετρήσεις για συγκεκριμένες διαμορφώσεις συστήματος, επισκεφτείτε τη διεύθυνση www.dell.com/environmental_datasheets.

Θερμοκρασία

Λειτουργίας	10° έως 35°C (50° έως 95°F)
Αποθήκευσης	-40° έως 65°C (-40° έως 149°F)

Σχετική υγρασία

Λειτουργίας	8% έως 85% (χωρίς συμπύκνωση) με μέγιστη βαθμίδα υγρασίας 10% ανά ώρα
Αποθήκευσης	5% έως 95% (χωρίς συμπύκνωση)

Μέγιστη ταλάντευση

Λειτουργίας	0,25 G σε 3–200 Hz για 15 λεπτά
Αποθήκευσης	0,5 G σε 3–200 Hz για 15 λεπτά

Μέγιστη δόνηση

Λειτουργίας	Ένας παλμός δόνησης στο θετικό τμήμα του άξονα z (ένας παλμός στην κάθε πλευρά του συστήματος) των 41 G για έως και 2 ms
Αποθήκευσης	Έξι διαδοχικά εκτελεσμένοι παλμοί δόνησης στο θετικό και αρνητικό τμήμα των αξόνων x, y και z (ένας παλμός στην κάθε πλευρά του συστήματος) των 71 G για έως και 2 ms




Υψόμετρο

Λειτουργίας	-16 έως 3.048 μέτρα (-50 έως 10.000 πόδια)
Αποθήκευσης	-16 έως 10.600 μέτρα (-50 έως 35.000 πόδια)

Komputery Dell™
PowerVault™ NX1950

Rozpoczęcie pracy z systemem

Uwagi, pouczenia i ostrzeżenia

-  **UWAGA:** UWAGA oznacza ważną informację pozwalającą na lepsze wykorzystanie możliwości komputera.
-  **POUCZENIE:** POUCZENIE wskazuje na możliwość uszkodzenia sprzętu lub utraty danych i informuje o sposobie uniknięcia problemu.
-  **OSTRZEŻENIE:** OSTRZEŻENIE wskazuje na możliwość wystąpienia szkody materialnej oraz potencjalne niebezpieczeństwo obrażeń ciała lub śmierci.

Informacje zawarte w tym dokumencie mogą ulec zmianie bez uprzedzenia.

© 2006 Dell Inc. Wszelkie prawa zastrzeżone.

Powielanie w jakikolwiek sposób bez pisemnego zezwolenia firmy Dell Inc. jest zabronione.

Znaki towarowe użyte w tym tekście: *Dell*, logo *DELL* oraz *PowerVault* są znakami towarowymi firmy Dell Inc.; *Intel* i *Xeon* są zastrzeżonymi znakami towarowymi firmy Intel Corporation; *Microsoft* oraz *Windows* są zastrzeżonymi znakami towarowymi firmy Microsoft Corporation.

W tym dokumencie mogą być także użyte inne znaki towarowe i nazwy handlowe w odniesieniu do podmiotów posiadających prawa do znaków i nazw lub ich produktów. Firma Dell Inc. nie rości sobie praw własności do jakichkolwiek znaków towarowych i nazw handlowych, których nie jest właścicielem.

Model EMU01

Wrzesień 2006

P/N KN401

Rev. A00

Funkcje systemu

Sprzęt i funkcje oprogramowania zainstalowane w zestawie komputerowym:

- Dwa procesory dwurdzeniowe Intel® Xeon® 5000 Sequence.
- Całkowicie buforowane pamięci DIMM (FBD) o pojemności 4 GB i częstotliwości 667 MHz z możliwością rozszerzenia do maksymalnie 8 GB.

System posiada również funkcję pamięci nadmiarowej, która zapewnia oszczędność pamięci lub odbicie lustrzane pamięci. Każda z tych funkcji jest dostępna, jeżeli zainstalowanych jest osiem identycznych modułów pamięci.

- Dyski twarde o prędkości 15000 obrotów na minutę skonfigurowane do macierzy RAID1 dla operacji wykonywanych przez system operacyjny odporny na błędy.
- Wąski napęd DVD-ROM lub DVD-ROM/CD-RW.
- Dwa zasilacze o mocy 670 W podłączane podczas pracy urządzenia w konfiguracji nadmiarowej 1+ 1.
- Cztery moduły wentylatorów, każdy składający się z dwóch wentylatorów dwuwirnikowych, co daje razem osiem wentylatorów chłodzących.

Płyta systemowa obejmuje następujące urządzenia:

- Dwie karty nośne (lewa i środkowa), każda z gniazdem rozszerzenia PCI Express na kartę x8.
- Gniazdo PCI przeznaczone dla zintegrowanej karty kontrolera RAID z pamięcią podręczną o pojemności 256 MB i baterią RAID.
- Cztery zintegrowane karty sieciowe Gigabit Ethernet o prędkości transmisji danych 10 Mb/s, 100 Mb/s i 1000 -Mb/s.
- Dwa porty SAS o prędkości x4 do nawiązywania połączenia z podsystemem przechowywania danych lub dwa porty Fibre Channel o prędkości 4 Gb/s do nawiązywania połączenia z siecią pamięci masowej (SAN).
- Cztery złącza kompatybilne z USB 2.0 (dwa z przodu i dwa z tyłu), obsługujące napęd dyskietek, napęd CD-ROM, klawiaturę, mysz lub napęd USB typu flash.
- Kontroler zdalnego dostępu (RAC) do zdalnego zarządzania systemem.
- Zintegrowany podsystem kompatybilny z grafiką VGA, z kontrolerem grafiki ATI ES1000 PCI o częstotliwości 33-MHz. Podsystem grafiki ma min. 16 MB na operacje graficzne z obsługą grafiki dwuwymiarowej (2D). Maksymalna rozdzielczość wynosi 1600x1200 z 65 536 kolorów, grafika w kolorach rzeczywistych jest obsługiwana przy następujących rozdzielczościach: 640 x 480, 800 x 600, 1024 x 768, 1280 x 1024. Gdy zainstalowana jest dodatkowa karta zdalnego dostępu maksymalna rozdzielczość grafiki wynosi 1280x1024.
- Obwody zarządzania systemami, które monitorują działanie wentylatorów systemowych, jak również napięcie krytyczne i temperaturę krytyczną systemu. Obwody zarządzania systemami działają w połączeniu z oprogramowaniem do zarządzania systemami.


- Złącza na paanelu tylnym obejmują złącza szeregowo, grafiki, USB, cztery złącza kontrolera NIC, dwa SAS (lub Fibre Channel w złączach trybu bramki) oraz jedno złącze kontrolera NIC do zdalnego dostępu (RAC).
- Złącza na panelu przednim obejmują jedno złącze grafiki i dwa złącza USB.
- 1x5 diod LCD na panelu przednim dla identyfikatora (ID) systemu i komunikatów o błędach.

Więcej informacji o poszczególnych funkcjach można znaleźć w sekcji Specyfikacja techniczna.

Obsługiwany system operacyjny

Ten komputer obsługuje system operacyjny Microsoft® Windows® Unified Data Storage Server 2003 Standard/Enterprise x64 Editions (wersja standardowa i dla firm zoptymalizowana pod kątem zarządzania dużą ilością danych na dyskach).

Inne przydatne informacje

 **OSTRZEŻENIE:** Przewodnik z informacjami o produkcji zawiera ważne wskazówki dotyczące bezpieczeństwa oraz przepisy prawne. Informacje dotyczące gwarancji mogą być zamieszczone w tym dokumencie lub dostarczone jako oddzielny dokument.

- *Podręcznik montowania stelażu* lub *Instrukcje dotyczące montowania stelażu* dołączone do stelażu opisują sposób montowania komputera na stelażu.
- *Podręcznik użytkownika sprzętu* zawiera informacje o funkcjach systemu i opis sposobów rozwiązywania problemów zaistniałych podczas użytkowania systemu, a także instrukcje dotyczące instalacji lub wymiany elementów systemu. Ten dokument można znaleźć na płycie CD dostarczonej wraz z systemem lub na stronie internetowej **support.dell.com**.
- Płyta CD dołączona do systemu zawiera dokumentację i narzędzia do konfiguracji systemu oraz zarządzania nim.
- Czasem wraz z systemem dostarczane są aktualizacje, opisujące zmiany w oprogramowaniu systemowym i/lub dokumentacji.



UWAGA: Należy zawsze sprawdzać, czy pojawiły się nowe aktualizacje na stronie **support.dell.com** i czytać informacje o aktualizacjach, ponieważ często pojawiają się one tam wcześniej niż w innych dokumentach.

- Dane o wersji lub pliki readme mogą być dołączone do systemu w celu dostarczenia informacji o uaktualnieniach wprowadzonych w ostatniej chwili do systemu, dokumentacji lub zaawansowanych technicznie materiałów referencyjnych, przeznaczonych dla doświadczonych użytkowników lub personelu technicznego.

Uzyskiwanie pomocy technicznej

Jeżeli nie rozumiesz procedur opisanych w tym podręczniku lub jeśli system nie działa zgodnie z oczekiwaniami, zapoznaj się z *Podręcznikiem użytkownika sprzętu*.

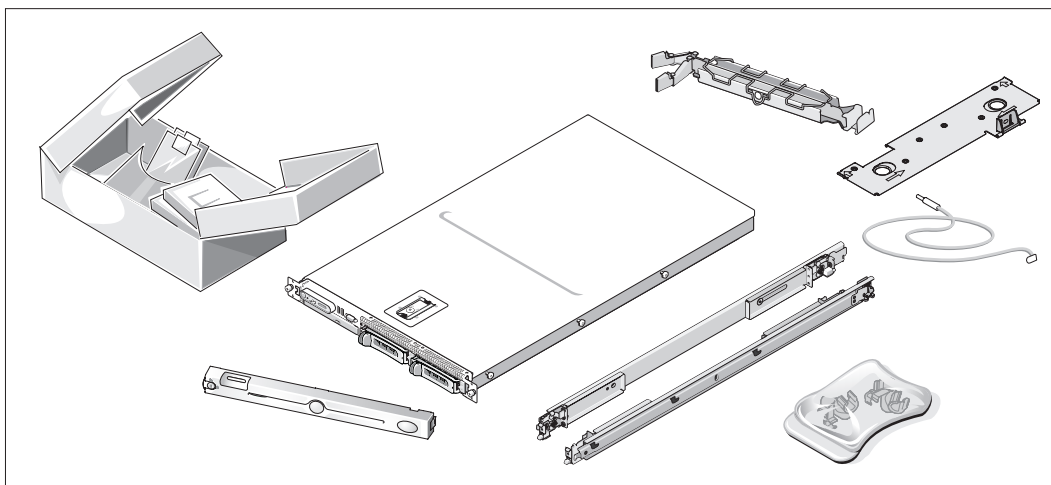
Dostępne są również szkolenia i certyfikaty firmy Dell; odwiedź stronę internetową www.dell.com/training w celu uzyskania dalszych informacji. Ta usługa może nie być dostępna we wszystkich lokalizacjach.

Instalacja i konfiguracja

⚠ OSTRZEŻENIE: Przed wykonaniem poniższej procedury należy przeczytać instrukcje dotyczące bezpieczeństwa oraz ważne informacje prawne zamieszczone w *Przewodniku z informacjami o produkcie* i zastosować się do nich.

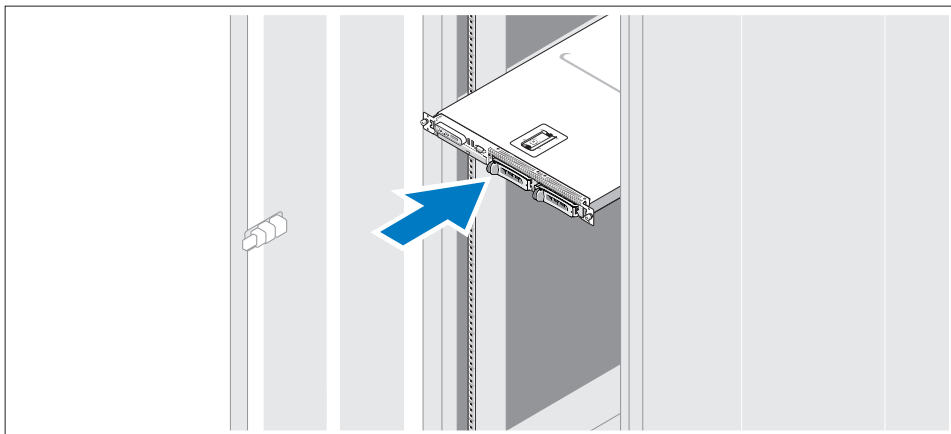
Ta sekcja opisuje czynności, które należy wykonać podczas konfigurowania systemu po raz pierwszy.

Rozpakowanie zestawu komputerowego



- 1 Rozpakuj komputer i zidentyfikuj jego poszczególne elementy.
Zachowaj wszystkie opakowania na wypadek, gdyby były później potrzebne.

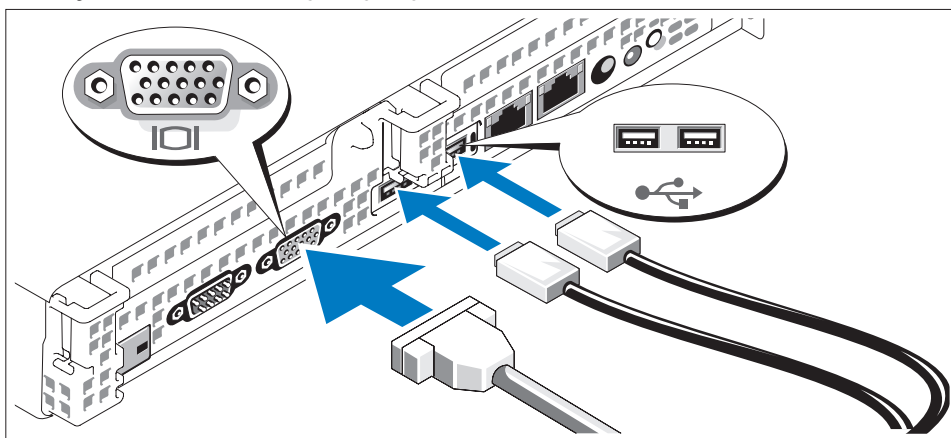
Montowanie prowadnic i zestawu komputerowego na szelazhu



- 2 Po zapoznaniu się z „Instrukcjami dotyczącymi bezpieczeństwa” przedstawionymi w dokumentacji montowania szelazu przeznaczonego dla tego zestawu komputerowego należy zamontować komputer na szelazu.

W celu uzyskania instrukcji dotyczących montowania zestawu komputerowego na szelazu, należy przejrzeć dokumentację montowania szelazu.

Podłączanie klawiatury, myszy i monitora

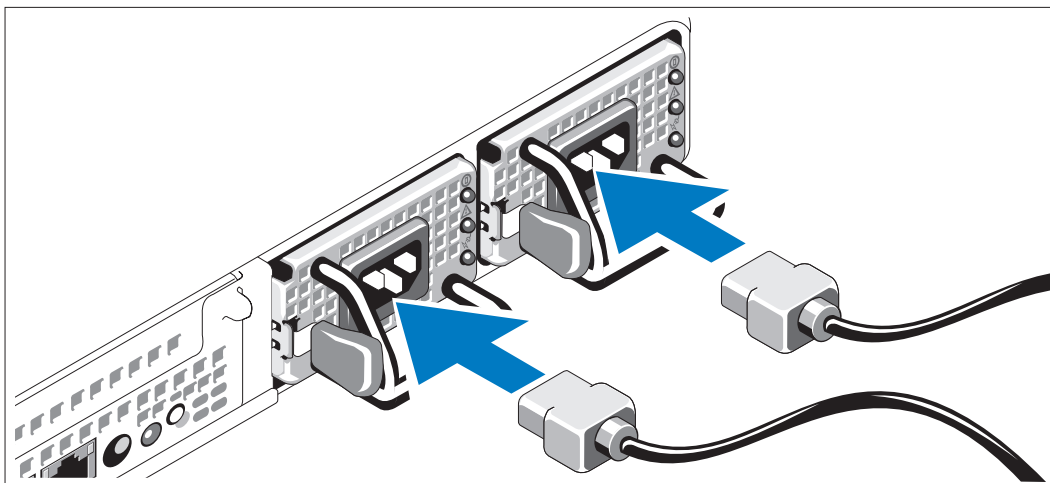


- 3 Podłącz klawiaturę, mysz i monitor (opcjonalnie).

Złącza w tylnej części komputera oznaczone są symbolami wskazującymi, który kabel należy podłączyć do danego złącza. Należy upewnić się, że dokręcone są śruby na złączu kabla monitora (o ile występują).

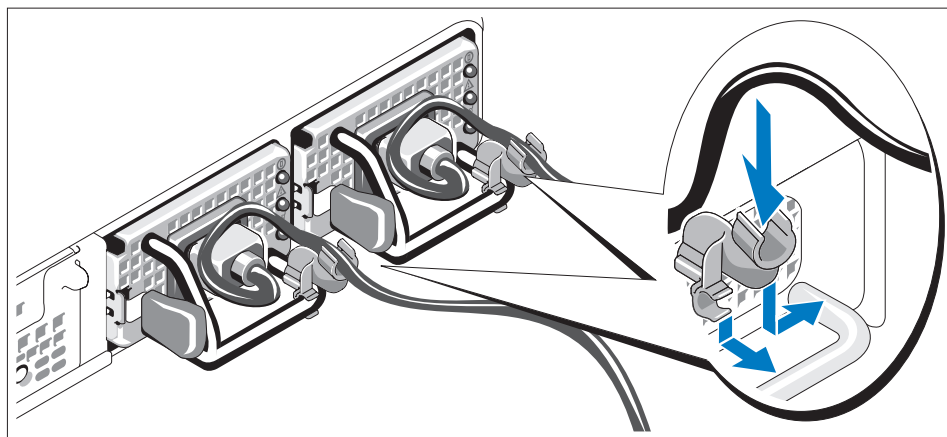
UWAGA: Jeżeli za pomocą złączy grafiki umieszczonych na panelu przednim i tylnym równocześnie podłączone są do komputera dwa monitory, obraz będzie domyślnie transmitowany do monitora podłączonego do złącza na panelu przednim, ponieważ jednocześnie może być używany tylko jeden wyświetlacz.

Podłączenie do zasilania



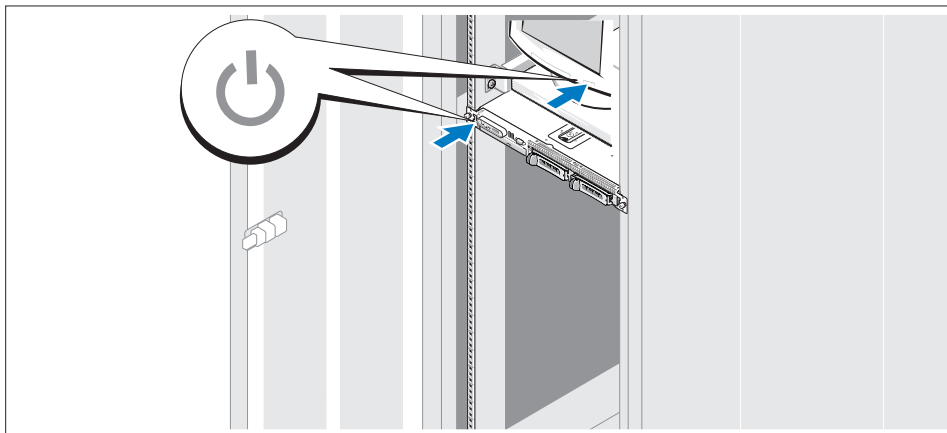
- 4 Podłącz kable zasilania do komputera.
- 5 Teraz podłącz drugą końcówkę kabla do uziemionego gniazdka elektrycznego lub innego źródła zasilania, np. do zasilacza bezprzerwowego (UPS) lub jednostki rozdziału zasilania (PDU).

Mocowanie wspornika podtrzymującego kabel zasilania (opcjonalne)



- 6 Podłącz wspornik podtrzymujący kabel zasilania do prawego węzła na uchwycie zasilacza. Zegnij kabel zasilacza, tworząc pętlę, w sposób przedstawiony na rysunku i przymocuj do zacisku kabla na wsporniku. Powtórz te czynności dla drugiego zasilacza.
- 7 Teraz podłącz drugą końcówkę tych kabli do uziemionego gniazdka elektrycznego lub oddzielnego źródła zasilania, np. do zasilania bezprzerwowego (UPS) lub do jednostki rozdziału zasilania (PDU).

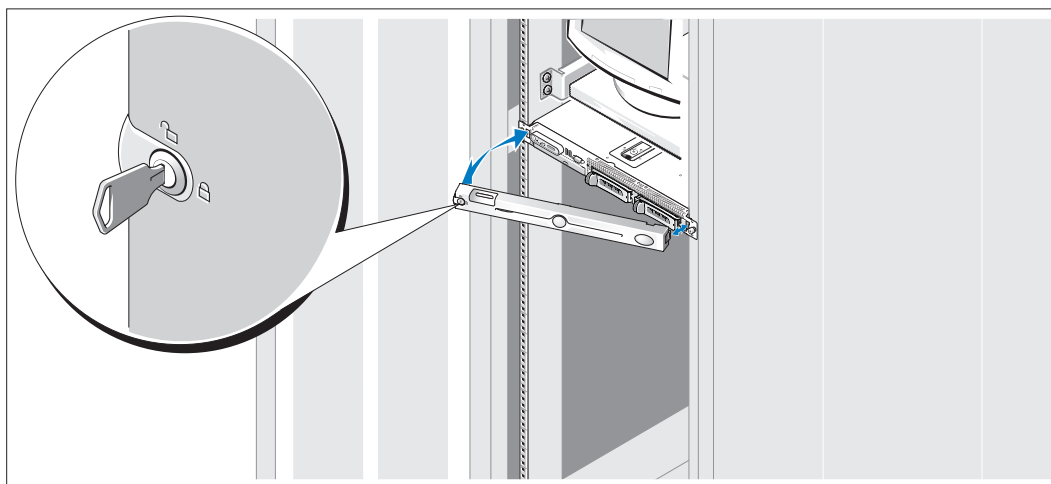
Włączanie komputera



- 9** Włącz komputer i monitor (opcjonalnie).

Naciśnij przyciski zasilania komputera i monitora. Powinny zaświecić się wskaźniki zasilania. Wyreguluj ustawienia monitora aż do uzyskania odpowiedniego obrazu.

Montaż osłony



- 10** Zamontuj osłonę (dodatkową).

Skonfiguruj system operacyjny

System operacyjny jest fabrycznie zainstalowany w komputerze. Aby przeinstalować system operacyjny, zapoznaj się z dokumentacją dostarczoną wraz z komputerem.

Specyfikacja techniczna

Procesor	
Typ procesora	Dwa procesory dwurdzeniowe Intel Xeon 5100 Sequence
Szyna rozszerzeń	
Typ szyny	PCIe
Karty nośne PCIe	Dwie karty o szerokości pasma x 8
Pamięć	
Architektura	Całkowicie buforowane moduły pamięci DIMM PC2-5300 o częstotliwości 667 MHz z zabezpieczeniem ECC oraz dwoma niezależnymi trybami „lockstep”, które umożliwiają tworzenie dwukanałowych odbić lustrzanych.
Gniazda modułów pamięci	Osiem gniazd 240-stykowych
Minimalna pojemność pamięci RAM	4 GB (cztery moduły po 1 GB)
Maksymalna pojemność pamięci RAM	8 GB
Napędy	
Dyski twarde SAS	Dwa 3,5 calowe dyski wewnętrzne podłączone podczas pracy urządzenia, (dodatkowo) z obsługą płyty montażowej.
Napęd optyczny	Jeden wąski napęd typu combo DVD-ROM/CD-RW lub napęd DVD-ROM UWAGA: Urządzenia DVD są przeznaczone wyłącznie dla danych.
Złącza	
Tylne	
Kontroler NIC	Cztery złącza RJ-45 (dla zintegrowanej 1-GB karty NIC)
Przechowywanie RAC	Dwa napędy SAS x4 lub dwa porty LC Fibre Channel
Szeregowe	Jeden RJ-45
USB	9-stykowe złącze DTE, kompatybilne z 16550
Grafika	Dwa 4-stykowe, kompatybilne z USB 2.0
	15-stykowa karta VGA

Złącza (ciąg dalszy)

Przednia

Grafika	15-stykowa karta VGA
USB	Dwa 4-stykowe, kompatybilne z USB 2.0

Grafika

Typ grafiki	Kontroler grafiki ATI ES1000; złącze VGA
Pamięć grafiki	Pamięć DDR SDRAM o pojemności 16 MB

Zasilanie**Zasilacz prądu zmiennego**

Moc	670 W
Napięcie	90–264 VAC, automatyczna regulacja zakresu, 47-63 Hz, 10.0 A (przy 90 VAC)
Emisja ciepła	2697 BTU/godz. (max.)
Maksymalne natężenie prądu przy włączeniu	Przy typowym zasilaniu i w całym dozwolonym zakresie warunków pracy systemu natężenie prądu przy włączeniu może osiągnąć 55 A na zasilacz przez 10 ms lub krócej.

Baterie

Bateria systemowa	Litowo-jonowa bateria pastylkowa CR 2032 o napięciu 3,0 V
Bateria RAID (opcjonalna)	Zestaw baterii litowo-jonowych o napięciu 4,1 V

Cechy fizyczne

Wysokość	4,29 cm (1,69 cala)
Szerokość	48,26 cm (19 cali)
Głębokość	76,2 cm (30 cali)
Ciężar (konfiguracja maksymalna)	17,69 kg (39 funtów)

Warunki otoczenia

UWAGA: W celu uzyskania dodatkowych informacji o warunkach otoczenia przewidzianych dla poszczególnych konfiguracji systemu, proszę odwiedzić stronę internetową www.dell.com/environmental_datasheets

Temperatura

W trakcie pracy	Od 10° do 35°C (od 50° do 35,00°C)
Przechowywanie	Od -40° do 65°C (od -40° do 149°F)

Wilgotność względna

W trakcie pracy	Od 8% do 85% (bez kondensacji) przy maksymalnym gradiencie wilgotności wynoszącym 10% na godzinę
Przechowywanie	Od 5% do 95% (przy braku kondensacji)

Maksymalne natężenie wibracji

W trakcie pracy	0,25 G przy częstotliwości 3 – 200 Hz przez 15 min
Przechowywanie	0,5 G przy częstotliwości 3 – 200 Hz przez 15 min

Maksymalny wstrząs

W trakcie pracy	Jeden wstrząs na dodatniej osi Z (jeden wstrząs po każdej stronie systemu) o sile 41 G przez maksymalnie 2 ms
Przechowywanie	Sześć kolejnych wstrząsów na dodatniej i ujemnej stronie osi X, Y, Z (jeden wstrząs po każdej stronie systemu) o sile 71 G przez maksymalnie 2 ms




Wysokość n.p.m.

W trakcie pracy	od -16 do 3048 m (od -50 do 10 000 stóp)
Przechowywanie	Od -16 do 10 600 m (od -50 do 35 000 stóp)

Системы Dell™
PowerVault™ NX1950

Начало работы
с системой

Примечания, символы внимания и предупреждения

-  **ПРИМЕЧАНИЕ:** Подзаголовок ПРИМЕЧАНИЕ указывает на важную информацию, которая поможет использовать компьютер более эффективно.
-  **ВНИМАНИЕ:** “ВНИМАНИЕ” указывает на возможность повреждения оборудования или потери данных и объясняет, как этого избежать.
-  **ПРЕДУПРЕЖДЕНИЕ:** “ПРЕДУПРЕЖДЕНИЕ” указывает на потенциальную опасность повреждения, получения легких травм или угрозу для жизни.

**Информация, содержащаяся в данном документе, может быть изменена без предварительного уведомления.
© 2006 Dell Inc. Все права защищены.**

Воспроизведение любой части данного документа любым способом без письменного разрешения корпорации Dell Inc. строго воспрещается.

Торговые марки, упомянутые в данном документе: *Dell*, логотип *DELL* и *PowerVault* являются товарными знаками Dell Inc.; *Intel* и *Xeon* являются зарегистрированными товарными знаками корпорации Intel; *Microsoft* и *Windows* являются зарегистрированными товарными знаками корпорации Microsoft.

Остальные товарные знаки и торговые наименования могут использоваться в этом руководстве для обозначения компаний, заявляющих права на товарные знаки и наименования, или продуктов этих компаний. Корпорация Dell Inc. не заявляет прав ни на какие товарные знаки и наименования, кроме собственных.

Модель EMU01

Сентябрь 2006 г.

P/N KN401

Rev. A00

Характеристики системы

Ниже перечислены основные характеристики аппаратного и программного обеспечения системы.

- Два двухядерных процессора Intel® Xeon® серии 5000.
- Модули памяти Fully Buffered DIMM (FBD) с тактовой частотой 667 МГц объемом 4 Гб с возможностью расширения до 8 Гб.

Кроме того, система характеризуется наличием избыточной памяти, что обеспечивает резервирование или зеркальное отображение памяти. Каждая из этих возможностей доступна только в случае установки восьми одинаковых модулей памяти.

- Жесткие диски со скоростью 15000 об/мин, объединенные в массив RAID1 для обеспечения отказоустойчивой работы операционной системы.
- Один тонкий дисковод DVD-ROM или комбинированное устройство DVD-ROM/CD-RW.
- Два блока питания мощностью 670 Вт с возможностью замены в “горячем” режиме в избыточной конфигурации 1 + 1.
- Четыре вентиляторных модуля, каждый из которых состоит из двух двухмоторных вентилятора – всего восемь охлаждающих вентилятора.

Ниже указаны компоненты, имеющиеся на системной плате.

- Две надстроечные платы (левая и центральная), каждая из которых предоставляет 8-канальный разъем расширения PCI-Express.
- Выделенный разъем PCI для встроенного контроллера RAID с кэш-памятью объемом 256 Мб и аккумулятором RAID.
- Четыре встроенные сетевые интерфейсные платы Gigabit Ethernet, поддерживающие передачу данных со скоростью 10 Мбит/с, 100 Мбит/с и 1000 Мбит/с и 2 Гбит/с.
- Два 4-канальных порта SAS для связи с подсистемой хранения или два порта Fibre Channel со скоростью передачи данных 4 Гбит/с для связи с сетями Storage Area Network (SAN).
- Четыре разъема, совместимых со стандартом USB 2.0 (два на передней и два на задней панели), обеспечивающие внешнюю поддержку дисковода гибких дисков, дисковода компакт-дисков, клавиатуры, мыши или флэш-памяти USB.
- Контроллер удаленного доступа RAC для удаленного управления системой.
- Встроенная VGA-совместимая видеоподсистема с видеоконтроллером ATI ES1000 на шине PCI с частотой 33 МГц. В данной видеоподсистеме имеется не менее 16 Мб видеопамати с поддержкой двумерной графики. Максимальное разрешение 1600x1200 с поддержкой 65 536 цветов; режим true-color поддерживается при разрешениях 640 x 480, 800 x 600, 1024 x 768, 1280 x 1024. При установке дополнительной платы удаленного доступа максимальное разрешение видеонаизображения – 1280x1024.
- Схема управления системой, следящая за работой вентиляторов, а также за напряжением питания и рабочей температурой системы. Схема управления системой работает совместно с программным обеспечением управления системой.


- Разъемы на задней панели, в том числе разъем последовательного порта, видеоадаптера, два разъема USB, четыре разъема сетевой интерфейсной платы, два разъема SAS (или Fibre Channel для работы в режиме шлюза) и один разъем сетевой интерфейсной платы для доступа к контроллеру RAC.
- На передней панели расположен видеоразъем и два разъема USB.
- ЖК-дисплей размером 1x5 дюймов на передней панели для отображения системного идентификатора и сообщений об ошибках.

Более подробную информацию об отдельных компонентах см. в разделе Технические характеристики.


Поддержка операционных систем

Данная система поддерживает операционные системы Microsoft® Windows® Unified Data Storage Server 2003 Standard Edition и Enterprise x64 Edition.

Дополнительная полезная информация

 **ПРЕДУПРЕЖДЕНИЕ:** В документе *Информационное руководство по продуктам* приведены важные сведения по технике безопасности, а также нормативная информация. Гарантийная информация может включаться в состав данного документа или в отдельный документ.

- В документах *Руководство по установке в стойку* или *Инструкции по установке в стойку*, поставляемых со стойкой, описывается процедура монтажа системы в стойку.
- В документе *Руководство по эксплуатации оборудования* представлена информация о характеристиках системы и описан порядок поиска и устранения неисправностей системы и установки или замены ее компонентов. Этот документ можно найти на компакт-дисках, поставляемых вместе с системой или на веб-сайте support.dell.com.
- Компакт-диски, поставляемые вместе с системой, предоставляют документацию, а также средства настройки системы и управления ею.
- К системе иногда прилагаются обновления, в которых описываются изменения, внесенные в систему, программное обеспечение и/или документацию.

 **ПРИМЕЧАНИЕ:** Рекомендуется регулярно проверять наличие обновлений на веб-сайте support.dell.com и в первую очередь изучать содержащуюся в них информацию, поскольку зачастую она обладает более высоким приоритетом по отношению к информации в других документах.

- В комплект поставки могут включаться заметки о выпуске или файлы Readme, содержащие описание последних обновлений и изменений системы или документации, а также дополнительную справочную техническую информацию, предназначенной для опытных пользователей и технических специалистов.

Получение технической поддержки

В случае непонимания приведенной в настоящем руководстве процедуры или неправильной работы системы см. документ *Руководство пользователя оборудования*.

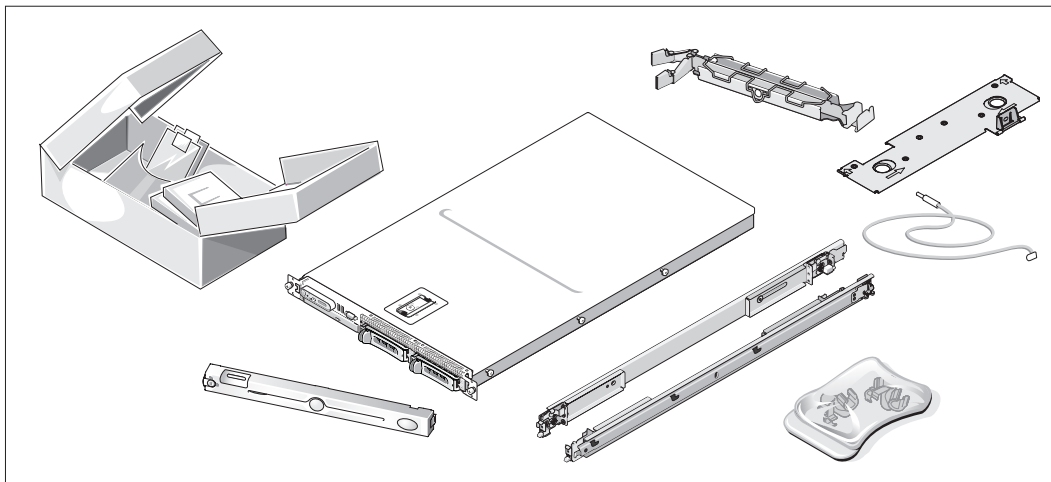
С программой обучения и сертификации Enterprise Training & Certification корпорации Dell можно ознакомиться на веб-сайте www.dell.com/training. Услуги обучения и сертификации доступны не во всех регионах.

Установка и настройка

⚠ ПРЕДУПРЕЖДЕНИЕ: Перед выполнением описанных ниже процедур ознакомьтесь с инструкциями по технике безопасности и важной нормативной информацией, содержащейся в документе *Информационное руководство по продуктам*.

В данном разделе описываются действия по первоначальной установке системы.

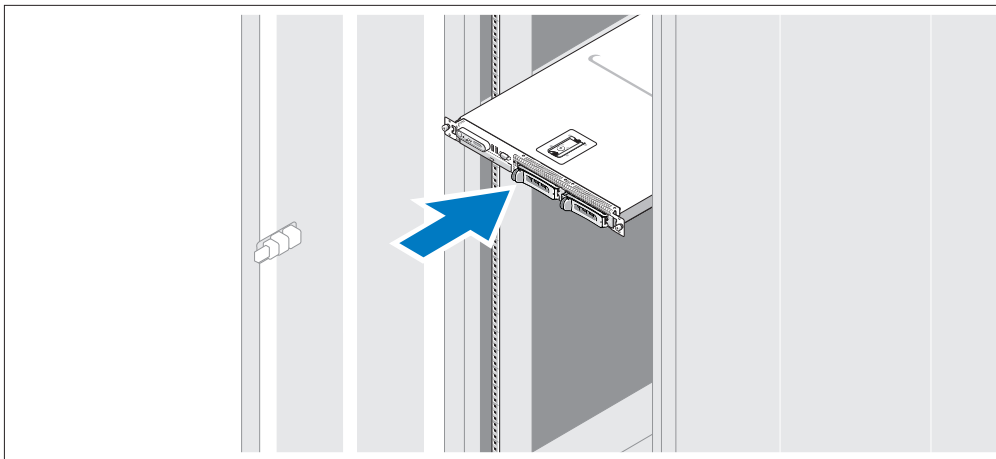
Распаковка системы



1 Распакуйте систему и идентифицируйте каждый компонент.

Сохраните все упаковочные материалы, так как они могут понадобиться в дальнейшем.

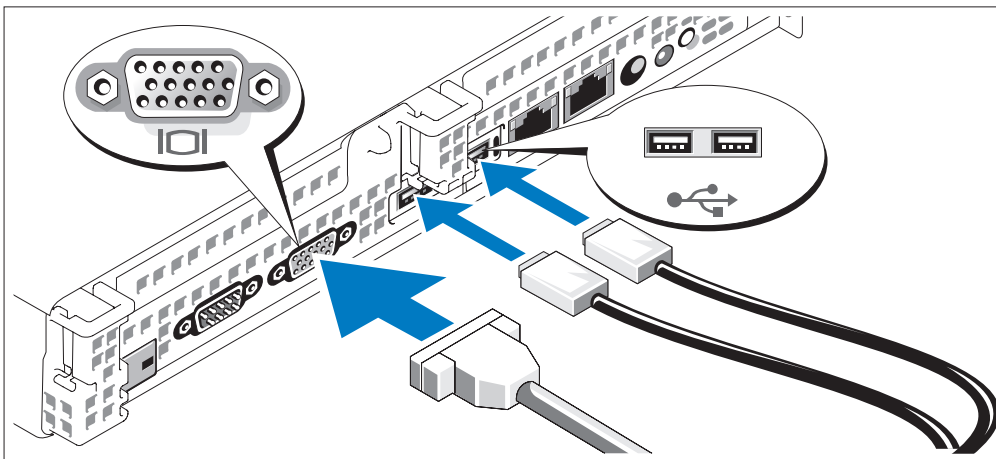
Установка направляющего кронштейна и системы в стойку



- 2** Установите систему в стойку после ознакомления с “Инструкциями по технике безопасности”, представленными в документации по монтажу системы в стойку.

Инструкции по установке системы в стойку можно найти в документации по установке в стойку.

Подключение клавиатуры, мыши и монитора

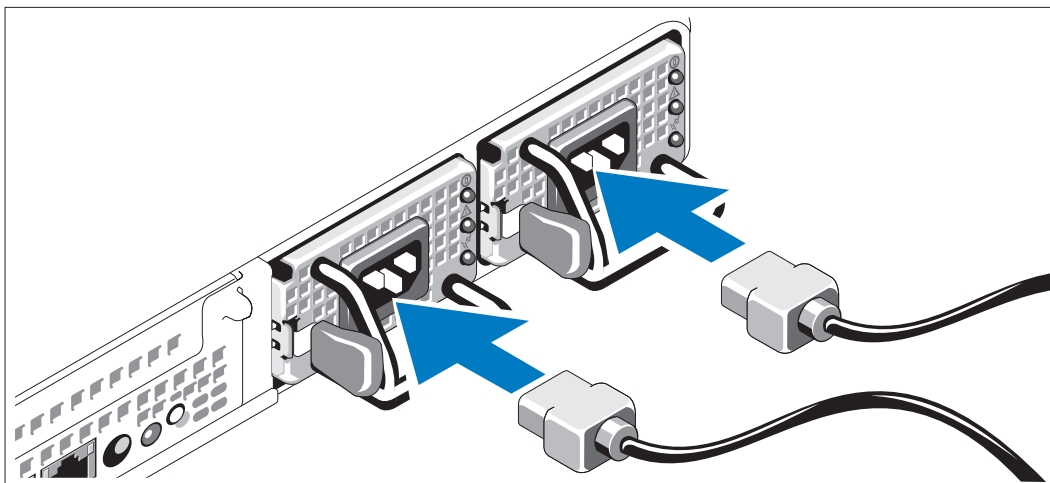


- 3** Подключите клавиатуру, мышь и монитор (дополнительный).

Разъемы на задней панели системы снабжены значками, позволяющими определить правильное подключение кабелей. На кабельном соединителе монитора необходимо затянуть винты (если они имеются).

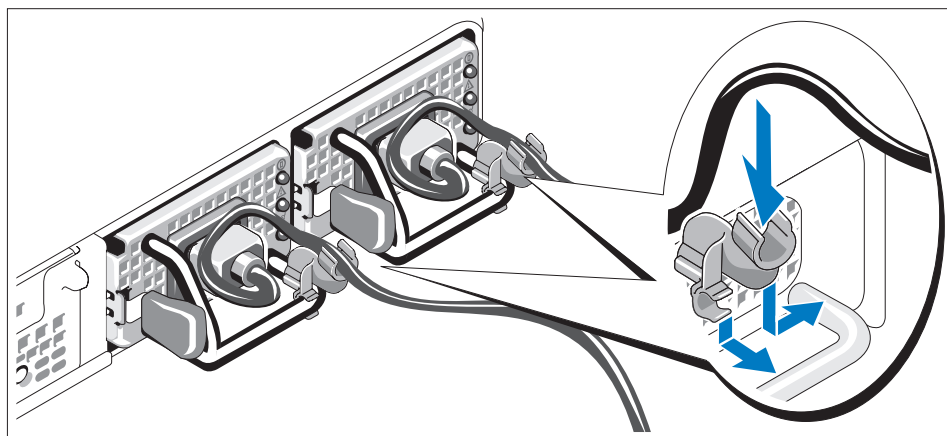
ПРИМЕЧАНИЕ: При одновременном подключении к системе двух мониторов (в видеоразъемах на передней и задней панелях) по умолчанию видеосигнал подается на разъем на передней панели, так как в каждый момент времени может функционировать только один монитор.

Подключение питания



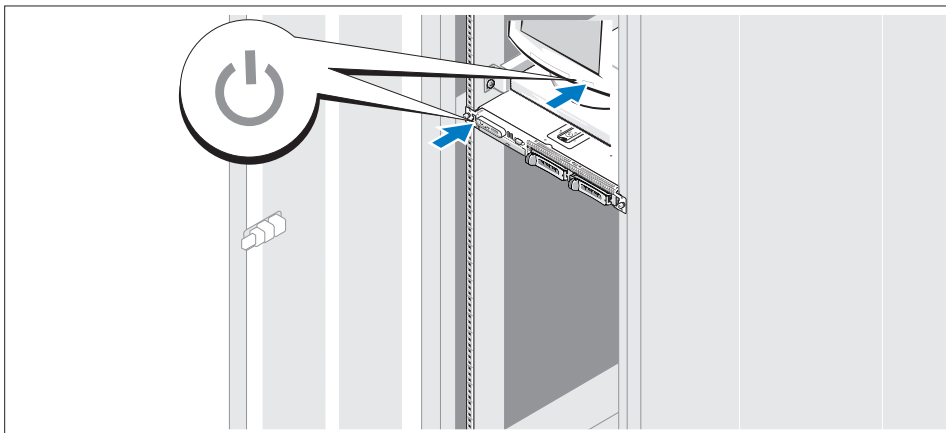
- 4 Подсоедините кабели питания к системе.
- 5 Подключите другой конец кабеля к заземленной электрической розетке или отдельному источнику питания, например к источнику бесперебойного питания или блоку распределения питания.

Установка кронштейна фиксации шнура питания (дополнительно)



- 6 Прикрепите кронштейн фиксации на правом изгибе рукоятки разъема шнура питания. Согните системный шнур питания в петлю (см. рисунок) и прикрепите его к кабельному зажиму кронштейна. Повторите данную процедуру со вторым источником питания.
- 7 Подключите другие концы кабелей питания к заземленной розетке или отдельному источнику питания, например источнику бесперебойного питания или блоку распределения питания.

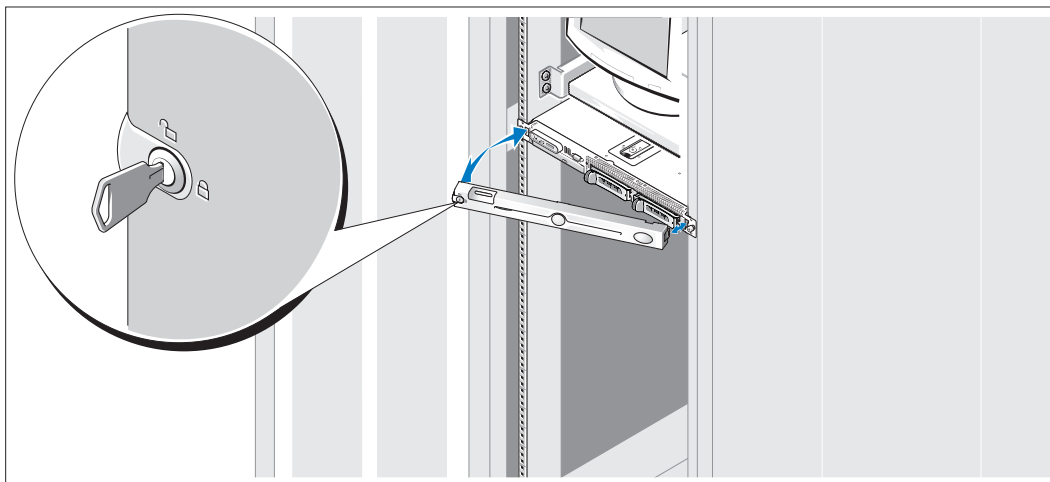
Включение системы



9 Включите систему и монитор (дополнительный).

Нажмите кнопку питания системы и монитора. Должны включиться индикаторы питания. С помощью элементов управления монитора отрегулируйте качество изображения.

Установка лицевой панели



10 Установите лицевую панель (дополнительную).

Завершение установки операционной системы

На компьютере уже установлена операционная система. Инструкции по переустановке операционной системы см. в документации, поставляемой вместе с системой.

Технические характеристики

Процессор

Тип процессора	Два двоядерных процессора Intel Xeon серии 5100.
----------------	--

Шина расширения

Тип шины	PCIe
Надстроечные платы PCIe	Два 8-канальных гнезда

Память

Архитектура	Модули DIMM PC2-5300 с тактовой частотой 667 МГц, полной буферизацией, защитой ECC и с двухсторонним жестким режимом работы
Разъемы для модулей памяти	Восемь 240-контактных
Минимальный объем оперативной памяти	4 Гб (четыре модуля 1 Гб)
Максимальный объем оперативной памяти	8 Гб

Накопители

Жесткие диски SAS	Два 3,5-дюймовых внутренних диска с возможностью подключения в “горячем” режиме и (дополнительной) поддержкой объединительной платы
Дисковод оптических дисков	Один тонкий дисковод DVD-ROM или комбинированное устройство DVD-ROM/CD-RW ПРИМЕЧАНИЕ: Устройства DVD предназначены только для данных.

Разъемы

Задняя панель

Сетевая интерфейсная плата	Четыре разъема RJ-45 (для встроенных сетевых интерфейсных плат 1 гигабит)
Хранение	Два 4-канальных порта SAS или два порта LC Fibre Channel
RAC	Один разъем RJ-45
Последовательный порт	9-контактный DTE-разъем, совместимый с 16550
USB	Два 4-контактных разъема, совместимых с USB 2.0
Видео	15-контактный VGA

Передняя панель

Видео	15-контактный разъем VGA
USB	Два 4-контактных разъема, совместимых с USB 2.0

Видео

Тип видео	Видеоконтроллер ATI ES1000; VGA-разъем
Видеопамять	DDR SDRAM на 16 Мб

Электропитание

Источник питания переменного тока (для каждого блока питания)

Мощность	670 Вт
Напряжение	90-264 В переменного тока, функция автоматического переключения диапазонов измерений, 47-63 Гц, 10,0 А (при напряжении 90 В переменного тока)
Теплоотдача	2697 BTU/час (максимум)
Максимальный бросок тока	В условиях стандартного электропитания и нормальных условий окружающей среды системы бросок тока может достигать не более 55 А на блок питания в течение не более 10 мс.

Аккумуляторы

Системный аккумулятор	Круглый ионно-литиевый CR 2032, 3,0 В
Аккумулятор RAID (дополнительно)	Блок ионно-литиевых батарей на 4,1 В

Габаритные размеры

Высота	4,29 см
Ширина	48,26 см
Глубина	76,2 см
Вес (макс. конфигурация)	17,69 kg

Требования к окружающей среде

ПРИМЕЧАНИЕ: Дополнительную информацию об измерении параметров окружающей среды для установки определенной конфигурации системы см. по адресу:

www.dell.com/environmental_datasheets.

Температура

Эксплуатация от 10° до 35°C

Хранение от -40 до 65° C

Относительная влажность

Эксплуатация От 8% до 85% (без конденсации) с максимальным изменением влажности 10% в час.

Хранение 5 - 95 % (без конденсации)

Максимальная вибрация

Эксплуатация 0,25 G при частоте от 3 до 200 Гц в течение 15 минут

Хранение 0,5 G при частоте от 3 до 200 Гц в течение 15 минут

Максимальная ударная нагрузка

Эксплуатация Один ударный импульс 41 g длительностью не более 2 мс в положительном направлении по оси z (по одному импульсу с каждой стороны системы)

Хранение Шесть последовательных ударных импульсов 71 g длительностью не более 2 мс в положительном и отрицательном направлениях по осям x, y и z (по одному импульсу с каждой стороны системы).

Высота над уровнем моря

Эксплуатация от -16 до 3048 м

Хранение от -16 до 10600 м

Sistemas Dell™
PowerVault™ NX1950

Procedimientos iniciales con el sistema

Notas, avisos y precauciones



NOTA: una NOTA proporciona información importante que le ayudará a utilizar mejor el ordenador.



AVISO: un AVISO indica la posibilidad de daños en el hardware o la pérdida de datos, e informa de cómo evitar el problema.



PRECAUCIÓN: un mensaje de PRECAUCIÓN indica el riesgo de daños materiales, lesiones o incluso la muerte.

La información contenida en este documento puede modificarse sin previo aviso.

© 2006 Dell Inc. Reservados todos los derechos.

Queda estrictamente prohibida la reproducción de este documento en cualquier forma sin la autorización por escrito de Dell Inc.

Marcas comerciales utilizadas en este texto: *Dell*, el logotipo de *DELL* y *PowerVault* son marcas comerciales de Dell Inc.; *Intel* y *Xeon* son marcas comerciales registradas de Intel Corporation; *Microsoft* y *Windows* son marcas comerciales registradas de Microsoft Corporation.

Otras marcas y otros nombres comerciales pueden utilizarse en este documento para hacer referencia a las entidades que los poseen o a sus productos. Dell Inc. renuncia a cualquier interés sobre la propiedad de marcas y nombres comerciales que no sean los suyos.

Modelo EMU01

Septiembre de 2006

P/N KN401

Rev. A00

Componentes del sistema

Los principales componentes de hardware y software del sistema son:

- Dos procesadores Intel® Xeon® de doble núcleo secuencia 5000.
- Módulos DIMM con búfer completo (FB-DIMM) de 4 GB a 667 MHz ampliables a un máximo de 8 GB.

El sistema también dispone de memoria redundante, que puede utilizarse como sustitución de memoria o duplicación de memoria. Ambas características están disponibles si se instalan ocho módulos de memoria idénticos.

- Unidades de disco duro a 15 000 rpm configuradas en una matriz RAID 1 para operaciones de sistema operativo con tolerancia a errores.
- Unidad de DVD-ROM o DVD-ROM/CD-RW reducida.
- Dos fuentes de alimentación de 670 W de acoplamiento activo en una configuración redundante 1 + 1.
- Cuatro módulos de ventilador, formados por dos ventiladores de dos rotores cada uno, para un total de ocho ventiladores de refrigeración.

La placa base incluye los componentes siguientes:

- Dos tarjetas verticales (izquierda y central), cada una de ellas con una ranura de expansión PCI-Express x8.
- Una ranura PCI dedicada para una tarjeta controladora RAID integrada con 256 MB de memoria caché y una batería RAID.
- Cuatro NIC Ethernet Gigabit integradas que admiten velocidades de datos de 10 Mbps, 100 Mbps y 1 000 Mbps.
- Dos puertos SAS x4 para conectividad con el subsistema de almacenamiento o dos puertos Fibre Channel de 4 Gbps para conectividad con una red de área de almacenamiento (SAN).
- Cuatro conectores compatibles con USB 2.0 (dos en la parte frontal y dos en la parte posterior) que admiten soporte externo de una unidad de disquete, una unidad de CD-ROM, un teclado, un ratón o una unidad flash USB.
- Controladora de acceso remoto (RAC) para la administración remota de sistemas.
- Un subsistema de vídeo integrado compatible con VGA con una controladora de vídeo PCI ATI ES1000 a 33 MHz. Este subsistema de vídeo contiene un mínimo de 16 MB de memoria gráfica que admite gráficos en 2D. La resolución máxima es de 1 600 x 1 200 con 65 536 colores; se admiten gráficos de color verdadero en las resoluciones siguientes: 640 x 480, 800 x 600, 1 024 x 768, 1 280 x 1 024. Cuando la tarjeta de acceso remoto opcional está instalada, la resolución máxima de vídeo es de 1 280 x 1 024.
- Circuitos de administración de sistemas que supervisan el funcionamiento de los ventiladores del sistema, así como los voltajes y temperaturas críticos del sistema. Los circuitos de administración de sistemas funcionan conjuntamente con el software de administración de sistemas.


- En el panel posterior se incluyen los conectores serie, de vídeo, dos conectores USB, cuatro conectores de NIC, dos conectores SAS (o Fibre Channel, en modo de puerta de enlace) y un conector de NIC para acceso a la RAC.
- En el panel frontal se incluyen un conector de vídeo y dos conectores USB.
- LCD de panel frontal 1x5 para la ID y los mensajes de error del sistema.

Para obtener más información sobre componentes específicos, consulte Especificaciones técnicas.


Sistema operativo admitido

El sistema admite el sistema operativo Microsoft® Windows® Unified Data Storage Server 2003 Standard Edition y Enterprise x64 Edition.

Otra información útil

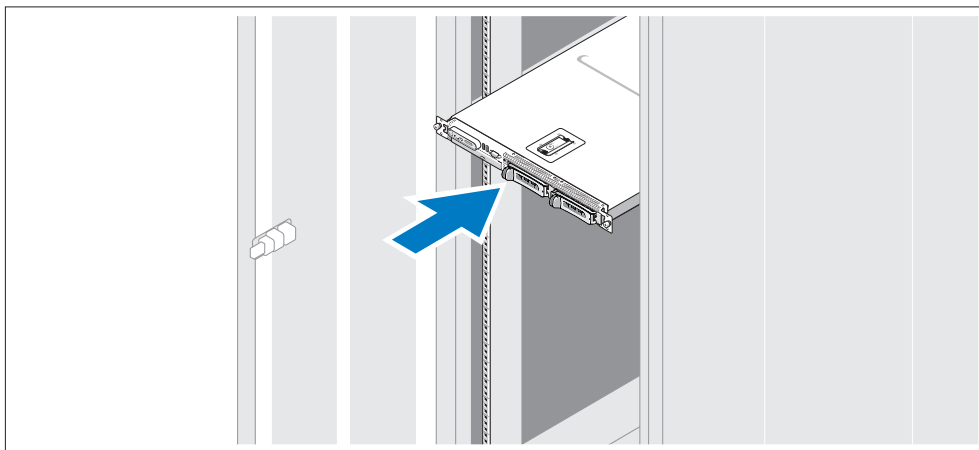
 **PRECAUCIÓN:** la *Guía de información del producto* contiene información importante sobre seguridad y normativas. La información de la garantía puede estar incluida en este documento o constar en un documento aparte.

- En los documentos *Guía de instalación del rack* o *Instrucciones de instalación del rack*, incluidos con el rack, se describe cómo instalar el sistema en un rack.
- En el *Manual del propietario del hardware* se proporciona información sobre los componentes del sistema y se describe cómo solucionar problemas del sistema e instalar o sustituir componentes. Este documento puede encontrarse en los CD incluidos con el sistema o en support.dell.com.
- Los CD que se facilitan con el sistema proporcionan documentación y herramientas para configurar y administrar el sistema.
- Algunas veces, con el sistema se incluyen actualizaciones que describen los cambios realizados en el sistema, en el software o en la documentación.

 **NOTA:** compruebe si hay actualizaciones en support.dell.com y, si las hay, léalas antes de proceder a la instalación, puesto que a menudo sustituyen la información contenida en otros documentos.

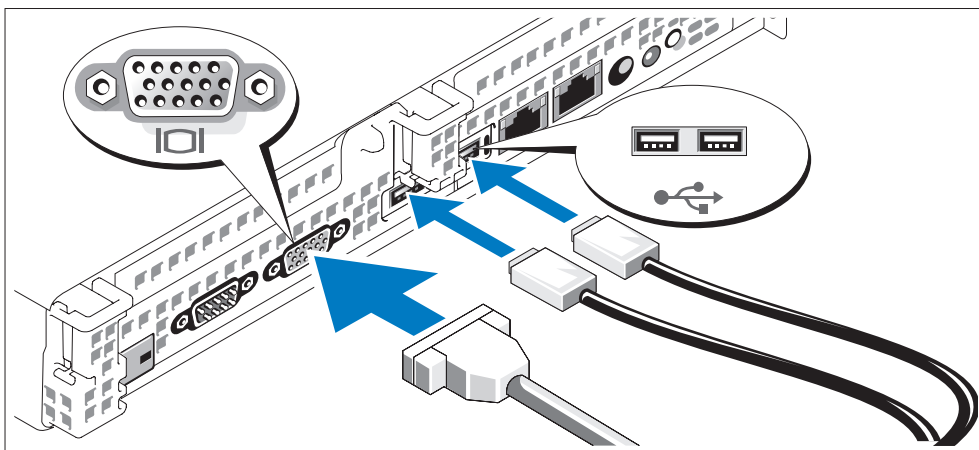
- Es posible que se incluyan notas de la versión o archivos Léame para proporcionar actualizaciones de última hora relativas al sistema o a la documentación, o material de consulta técnica avanzada destinado a técnicos o usuarios experimentados.

Instalación del riel y del sistema en un rack



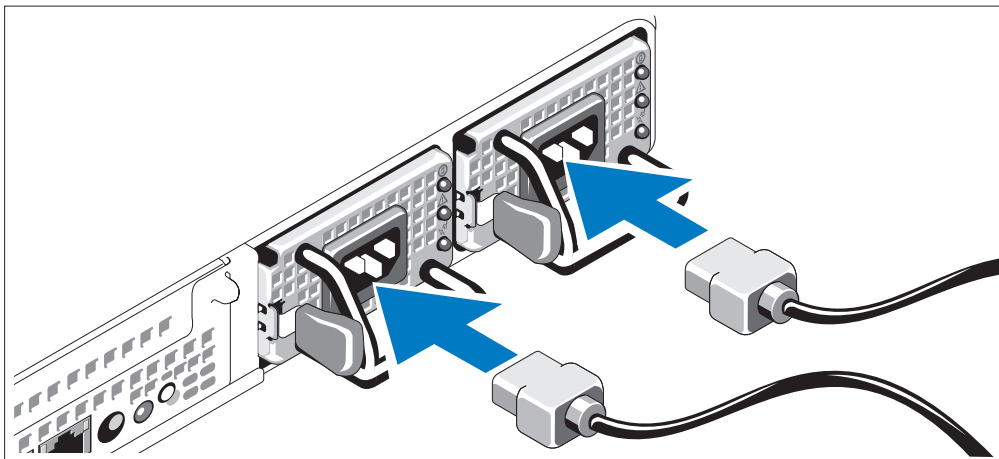
- 2 Después de leer las instrucciones de seguridad incluidas en la documentación del sistema relativa a la instalación del rack, instale el sistema en el rack.
Consulte la documentación de instalación del rack para obtener instrucciones sobre la instalación del sistema en un rack.

Conexión del teclado, el ratón y el monitor



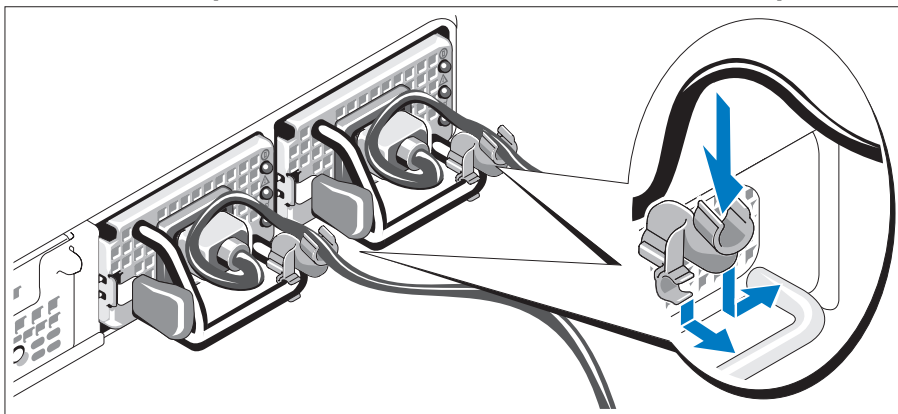
- 3 Conecte el teclado, el ratón y el monitor (opcional).
Los conectores de la parte posterior del sistema incluyen iconos que indican qué cable debe enchufarse en cada conector. Asegúrese de apretar los tornillos (si los hay) del conector del cable del monitor.
- NOTA:** si conecta simultáneamente dos monitores al sistema, mediante la conexión frontal y la posterior, el vídeo utilizará de manera predeterminada la conexión frontal, debido a que sólo puede funcionar una pantalla a la vez.

Conexión de la alimentación



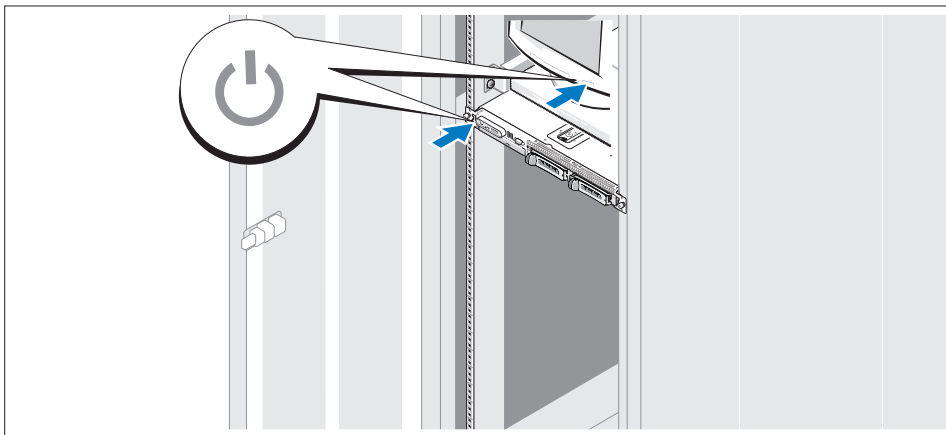
- 4 Conecte los cables de alimentación al sistema.
- 5 Conecte el extremo opuesto del cable a una toma eléctrica con conexión a tierra o a otra fuente de alimentación, como un sistema de alimentación ininterrumpida (SAI) o una unidad de distribución de alimentación (PDU).

Instalación del soporte de retención del cable de alimentación (opcional)



- 6 Fije el soporte de retención del cable de alimentación en el codo derecho del asa de la fuente de alimentación. Doble el cable de alimentación del sistema en forma de bucle, tal como se muestra en la ilustración, y fíjelo a la abrazadera correspondiente del soporte. Repita el procedimiento para la segunda fuente de alimentación.
- 7 Conecte el extremo opuesto de los cables de alimentación a una toma eléctrica con conexión a tierra o a una fuente de energía independiente, como un SAI o una PDU.

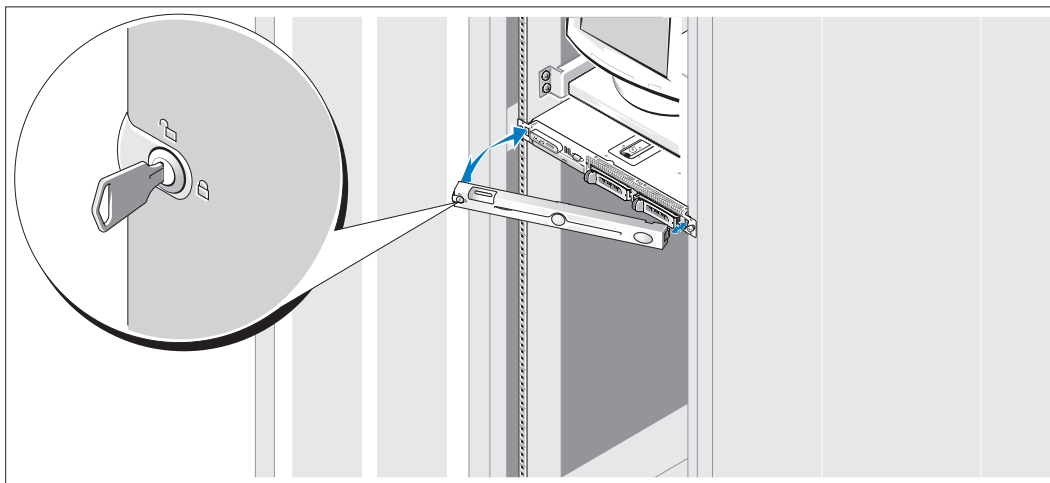
Encendido del sistema



- 9 Encienda el sistema y el monitor (opcional).

Presione el botón de encendido del sistema y del monitor. Deberán encenderse los indicadores de alimentación. Ajuste los controles del monitor hasta que la imagen mostrada sea satisfactoria.

Instalación del embellecedor



- 10 Instale el embellecedor (opcional).

Finalización de la configuración del sistema operativo

El sistema operativo está preinstalado en el sistema. Para volver a instalar el sistema operativo, consulte la documentación que se entrega junto con el sistema.

Especificaciones técnicas

Procesador	
Tipo de procesador	Dos procesadores Intel Xeon de doble núcleo secuencia 5100
Bus de expansión	
Tipo de bus	PCIe
Tarjetas verticales PCIe	Dos x8
Memoria	
Arquitectura	Módulos DIMM PC2-5300 con búfer completo a 667 MHz con protección ECC y funcionamiento lockstep dual
Zócalos de módulo de memoria	Ocho de 240 patas
RAM mínima	4 GB (cuatro módulos de 1 GB)
RAM máxima	8 GB
Unidades	
Unidades de disco duro SAS	Dos unidades internas de 3,5 pulgadas y acoplamiento activo (opcionales) con soporte de plano posterior
Unidad óptica	Una combinación DVD-ROM/CD-RW reducida o DVD-ROM NOTA: los dispositivos de DVD son sólo de datos.
Conectores	
Parte posterior	
NIC	Cuatro RJ-45 (para NIC de 1 GB integradas)
En almacenamiento	Dos unidades SAS x4 o dos puertos LC Fibre Channel
RAC	Un RJ-45
Serie	Nueve patas, DTE, compatible con el estándar 16550
USB	Dos de 4 patas compatibles con USB 2.0
Vídeo	VGA de 15 patas
Parte frontal	
Vídeo	VGA de 15 patas
USB	Dos de 4 patas compatibles con USB 2.0

Vídeo

Tipo de vídeo	Controladora de vídeo ATI ES1000; conector VGA
Memoria de vídeo	16 MB de SDRAM DDR

Alimentación

Fuente de alimentación de CA (por fuente de alimentación)

Potencia	670 W
Voltaje	De 90 a 264 V CA, autoajutable, de 47 a 63 Hz, 10,0 A (a 90 V CA)
Disipación de calor	2 697 BTU/h (789,8 W) como máximo
Corriente de conexión máxima	En condiciones normales de línea y en todo el ambiente del rango operativo del sistema, la corriente de la conexión puede alcanzar los 55 A por cada fuente de alimentación durante 10 ms o menos.

Baterías

Batería del sistema	Batería de tipo botón de ion-litio de 3,0 V CR2032
Batería RAID (opcional)	Batería de ion-litio de 4,1 V

Características físicas

Altura	4,29 cm
Anchura	48,26 cm
Profundidad	76,2 cm
Peso (configuración máxima)	17,69 kg

Especificaciones ambientales

NOTA: para obtener información adicional sobre medidas ambientales relativas a configuraciones de sistema específicas, visite la página web www.dell.com/environmental_datasheets.

Temperatura

En funcionamiento	De 10 a 35 °C
En almacenamiento	De -40 a 65 °C

Humedad relativa

En funcionamiento	Del 8 al 85% (sin condensación) con una gradación de humedad máxima del 10% por hora
En almacenamiento	Del 5 al 95% (sin condensación)

Vibración máxima

En funcionamiento	0,25 G a 3-200 Hz durante 15 minutos
En almacenamiento	0,5 G a 3-200 Hz durante 15 minutos

Impacto máximo

En funcionamiento	Un choque en el sentido positivo del eje z (un choque en cada lado del sistema) de 41 G durante un máximo de 2 ms
En almacenamiento	Seis choques ejecutados consecutivamente en el sentido positivo y negativo de los ejes x, y y z (un choque en cada lado del sistema) de 71 G durante un máximo de 2 ms

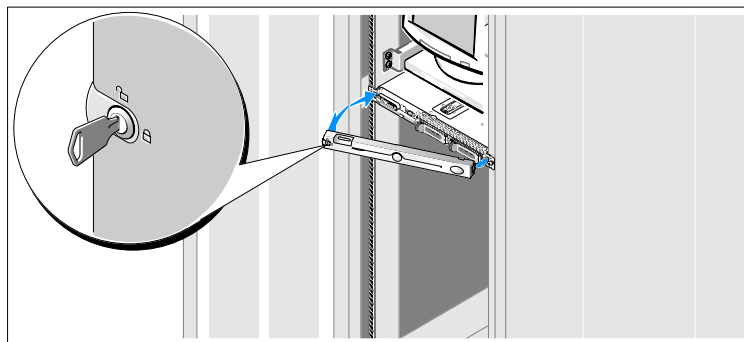
Altitud

En funcionamiento	De -16 a 3 048 m
En almacenamiento	De -16 a 10 600 m

ממדים פיזיים	
גובה	4.29 ס"מ
רוחב	48.26 ס"מ
עומק	76.2 ס"מ
משקל (בתצורה מרבית)	17.69 ק"ג
סביבה	
הערה: למידע נוסף על מידות סביבתיות עבור תצורות מערכת ספציפיות, בקר בכתובת www.dell.com/environmental_datasheets .	
טמפרטורה	
פעולה	10°C עד 35°C
אחסון	-40°C עד 65°C
לחות יחסית	
פעולה	8% עד 85% (ללא עיבוי) עם קצב שינוי לחות מרבי של 10% לשעה
אחסון	5% עד 95% (ללא עיבוי)
רעידה מרבית	
פעולה	25 G. ב- 3–200 Hz במשך 15 דק'
אחסון	5 G. ב- 3–200 Hz במשך 15 דק'
הלם מרבי	
פעולה	הלם אחד בציר Z חיובי (הלם אחד בכל צד של המערכת) בעצמה של 41 G למשך 2 מילי-שניות לכל היותר
אחסון	שישה גלי הלם רצופים בצירי X, Y, Z חיוביים ושיליים (הלם אחד בכל צד של המערכת) בעצמה של 71 G למשך 2 מילי-שניות לכל היותר
גובה מעל פני הים	
פעולה	16- עד 3048 מטר
אחסון	16- עד 10,600 מטר

דיסקים	
דיסקים קשיחים מסוג SAS	שני דיסקים פנימיים בגודל 3.5 אינץ', התומכים בחיבור חם (אופציונלי), עם תמיכת לוח אם
כונן אופטי	כונן דק משולב DVD-ROM/CD-RW או כונן DVD-ROM הערה: DVD כוללים נתונים בלבד.
מחברים	
לוח אחורי	
גב	
כרטיס ממשק רשת (NIC)	ארבעה מסוג RJ-45 (עבור כרטיסי ממשק רשת משולבים 1-GB)
אחסון	שתי יציאות SAS x4 או שתי יציאות ערוץ סיבים LC
RAC	אחד מסוג RJ-45
טורי	9 פינים, DTE, תואם 16550
USB	שניים של 4 פינים, תואמי USB 2.0
וידאו	VGA 15 פינים
חזית	
וידאו	VGA 15 פינים
USB	שניים של 4 פינים, תואמי USB 2.0
וידאו	
סוג וידאו	בקר וידאו ATI ES1000 ; מחבר VGA
זיכרון וידאו	DDR SDRAM של 16 MB
מתח	
ספק כוח AC (עבור כל ספק כוח)	
הספק	670 W
מתח	90–264 VAC, טווח אוטומטי, 47-63 Hz, 10.0 A (ב-90 VAC)
פליטת חום	2697 BTU/hr (מקסימום)
זרם רגעי מרבי	בתנאי קו רגילים ובטווח הפעלה בתנאי סביבה של המערכת כולה, ייתכן שהזרם הנכנס יגיע ל-55 A לכל ספק כוח למשך 10 מ"ש או פחות.
סוללות	
סוללת מערכת	סוללת מטבע ליתום CR 2032 3.0-V
סוללת RAID (אופציונלי)	מארז סוללת ליתיום יון 4.1-V

התקנת לוח הכיסוי



10 התקן את לוח הכיסוי (אופציונלי).

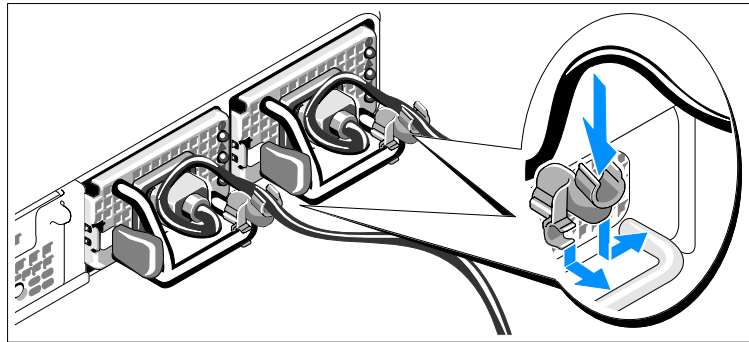
השלם את התקנת מערכת ההפעלה

מערכת ההפעלה מותקנת מראש במערכת. כדי להתקין מחדש את מערכת ההפעלה, עיין בתיעוד המצורף למערכת.

מפרטים טכניים

מעבד	
סוג מעבד	שני מעבדים עם ליבה כפולה Intel Xeon processor 5100 Sequence
אפיק הרחבה	
סוג אפיק	PCIe
רכיבי PCIe Riser	שני חריצים ברוחב 8 מסלולים
זיכרון	
ארכיטקטורה	רכיבי PC2-5300 Fully Buffered DIMM (FBD) של 667 MHz עם הגנת ECC ועם פעולת Lockstep דו-כיוונית
חריצי זיכרון	שמונה שקעים של 240 פינים
זיכרון RAM מינימאלי	4 GB (ארבעה מודולים של 1 GB)
זיכרון RAM מקסימאלי	8 GB

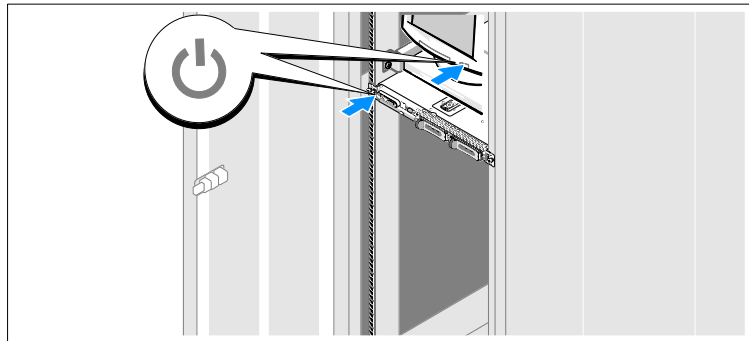
התקנת הזוויתן להגנה על כבל החשמל (אופציונלי)



6 חבר את הזוויתן לשמירה על כבל החשמל בכיפוף הימני של ידית ספק הכוח. כופף את כבל החשמל של המערכת וצור ממנו לולאה כמוצג באיור. לאחר מכן חבר אותו לתפס הכבל בזוויתן. חזור על הליך זה עבור ספק הכוח השני.

7 הכנס את הקצה האחר של כבלי החשמל לשקע חשמלי מוארק או למקור מתח נפרד כגון מערכת UPS או מערכת PDU.

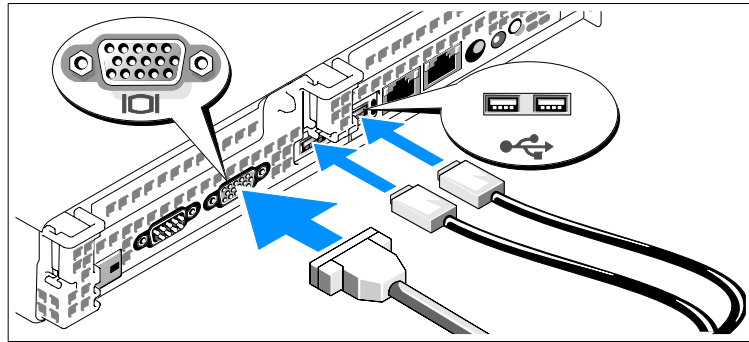
הדלקת המערכת



8 הדלק את המערכת ואת הצג (אופציונלי).

לחץ על מתג ההפעלה במערכת ובצג. מחווני החשמל יידלקו. כוונן את פקדי הצג עד להצגת תמונה משביעת רצון.

חיבור לוח המקשים, העכבר והצג

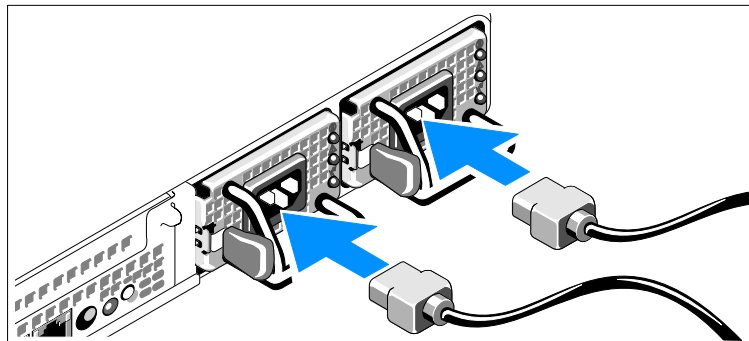


3 חבר את לוח המקשים, העכבר והצג (אופציונלי).

ליד המחברים בחלק האחורי של המערכת ישנם סמלים המציינים איזה כבל יש להכניס לתוך כל מחבר. הקפד להדק את הברגים (אם יש) במחבר כבל הצג.

הערה: אם אתה מחבר שני צגים למערכת בו-זמנית, באמצעות חיבורי הווידאו הקדמי והאחורי, הווידאו יעבור כברירת מחדל למחבר הקדמי בלבד, מאחר שרק תצוגה אחת יכולה להיות פעילה בו-זמנית.

חיבור החשמל



4 חבר את כבלי החשמל של המערכת למערכת.

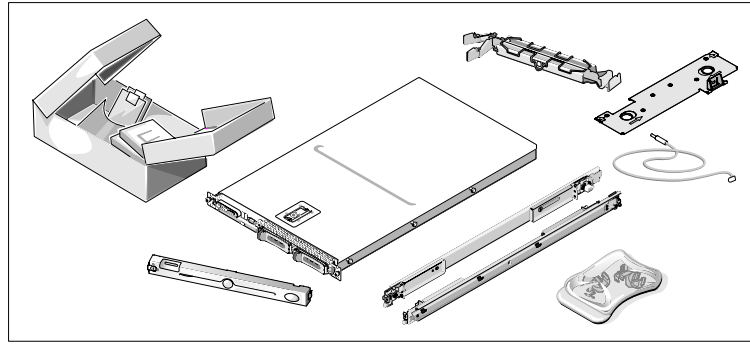
5 חבר את הקצה השני של הכבל לשקע חשמלי מוארק או למקור מתח אחר, כגון מערכת אל-פסק (UPS) או ליחידת חלוקת מתח (PDU).

התקנה והגדרת תצורה

⚠ התראה: לפני ביצוע התהליך הבא, קרא ומלא את הוראות הבטיחות והמידע החשוב לגבי התקנות במדריך מידע על המוצר.

סעיף זה מתאר את השלבים להקמת המערכת שלך בראשונה.

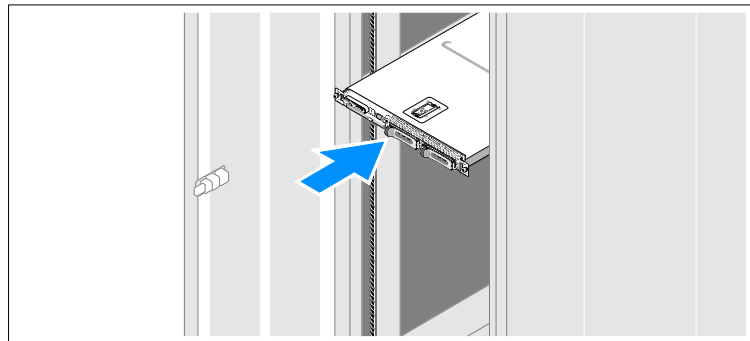
הסרת המערכת מהאריזה



1 הוצא את המערכת וזהה את כל הפריטים.

שמור את כל חומרי האריזה למקרה שתזדקק להם בהמשך.

התקנת המסילה והמערכת במעמד



2 התקן את המערכת במעמד לאחר שקראת את "הוראות הבטיחות" אשר נמצאות בתיעוד ההתקנה במעמד עבור המערכת.

עיין בתיעוד ההתקנה במעמד לקבלת הוראות אודות התקנת המערכת במעמד.

מערכת הפעלה נתמכת
המערכת תומכת במערכת ההפעלה Microsoft® Windows® Unified Data Storage Server 2003 במהדורות Standard ו-64x Enterprise.

מידע שימושי נוסף

⚠ התראה: מדריך המידע על המוצר מכיל מידע חשוב בטיחות ותקנות. מידע אודות אחריות עשוי להיכלל במסמך זה או כמסמך נפרד.

- **מדריך להתקנה במעמד** או **הוראות התקנה במעמד** אשר נכללים עם פתרון המעמד שלך מתארים כיצד להתקין את המערכת בתוך מעמד.
- **המדריך למשתמש – חומרה** מכיל מידע אודות תכונות המערכת ומתאר כיצד לפתור בעיות במערכת וכיצד להתקין או להחליף רכיבי מערכת. מסמך זה נמצא בתקליטורים אשר הגיעו עם המערכת או ב- support.dell.com.
- תקליטורים אשר נכללו עם המערכת מספקים תיעוד וכלים להגדרת תצורה ולניהול המערכת.
- עדכונים נכללים לעתים עם המערכת לתיאור שינויים במערכת, בתוכנה ו/או בתיעוד.
- **הערה:** בדוק תמיד אם קיימים עדכונים בכתובת support.dell.com והקפד לקרוא תחילה את העדכונים, מאחר שלעיתים קרובות יש להם קדימות על-פני מידע המתואר במסמכים אחרים.
- תיעוד מהדורה או קובצי Readme עשויים להיכלל לשם מתן עדכונים של הרגע האחרון למערכת / לתיעוד או חומר טכני מתקדם המיועד עבור משתמשים מנוסים או עבור טכנאים.

קבלת סיוע טכני

אם אינך מבין הליך כלשהו במדריך זה, או אם המערכת אינה פועלת כמצופה, ראה את המדריך למשתמש – חומרה.




הדרכה והסמכה של Dell Enterprise Training and Certification זמינות; למידע נוסף ראה www.dell.com/training. שירות זה אינו מוצע בכל מקום.

תכונות המערכת

תכונות החומרה והתוכנה העיקריות של המערכת כוללות:

- שני מעבדים עם ליבה כפולה Intel® Xeon® processor 5000 Sequence.
 - רכיבי Fully Buffered DIMM (FBD), 4 GB של 667 MHz, ניתנים לשדרוג מרבי של 8 GB.
- המערכת כוללת גם זיכרון יתיר, שמספק תוספת זיכרון או שיקוף זיכרון. כל אחת משתי תכונות אלה זמינה אם מותקנים שמונה מודולי זיכרון זהים.
- כוננים קשיחים בעלי 15000 סל"ד המוגדרים למערך RAID עבור פעולות ללא תקלות של מערכת ההפעלה.
 - כונן דק DVD-ROM או כונן DVD-ROM/ CD-RW.
 - שני ספקי כוח התומכים בחיבור חס במתח של 670-W בתצורה יתירה של 1 + 1.
 - ארבעה מודולים של מאווררים, שכל אחד מורכב משני מאווררים בעלי רוטור דואלי, להשגת סך של שמונה מאווררי קירור.
 - לוח המערכת כולל את התכונות הבאות:
 - שני רכיבי Riser Card (בצד שמאל ובמרכז), שכל אחד מהם מספק חריץ הרחבה מסוג Express-PCI ברוחב 8 מסלולים.
 - חריץ PCI ייעודי עבור כרטיס בקר RAID משולב עם זיכרון מטמון בנפח 256 MB וסוללת RAID.
 - ארבעה כרטיסי ממשק רשת משולבים מסוג Gigabit Ethernet, התומכים בקצב נתונים של 10-Mbps, 100-Mbps ו-1000-Mbps.
 - שתי יציאות SASx4 עבור קישוריות אל מערכת משנה לאחסון או שתי יציאות ערוץ סיבים של 4 Gbps עבור קישוריות לרשת (Storage Area Network) SAN.
 - ארבעה מחברים תואמי USB 2.0 (שניים בחזית ושניים בחלק האחורי) הכוללים תמיכה חיצונית בכונן תקליטונים, בכונן תקליטורים, במקלדת, בעכבר או בכונן USB Flash.
 - בקר גישה מרחוק (RAC) לניהול מערכות מרחוק.
 - מערכת משנה של מסך תואם VGA עם בקר וידאו ATI ES 1000, PCI-33 MHz. מערכת המשנה של הווידיאו כוללת מינימום של זיכרון גרפי בנפח 16MB עם תמיכה בגרפיקה דו-ממדית. הרזולוציה המרבית היא 1200 x 1600 עם 65,536 צבעים, גרפיקה של צבע אמיתי נתמכת ברזולוציות הבאות: 600 x 800, 480 x 640, 1024 x 1280, 768 x 1024. כאשר כרטיס גישה מרחוק אופציונלי מותקן, רזולוציית הווידיאו המרבית היא 1024 x 1280.
 - מעגלי ניהול מערכת לניטור פעולת מאווררי המערכת וכן ערכי מתח וטמפרטורה קריטיים במערכת. מעגלי ניהול המערכת פועלים בשיתוף עם תוכנת ניהול המערכת.
 - מחברי לוח אחורי כוללים מחבר טורי, מחבר וידיאו, שני מחברי USB, ארבעה מחברי ממשק רשת (NIC), שני SAS (או מחברי ערוץ סיבים במצב שער) ומחבר NIC אחד עבור גישת RAC.
 - מחברי הלוח הקדמי כוללים מחבר וידאו ושני מחברי USB.
 - צג LCD 1x5 בלוח הקדמי להצגת מזהה מערכת והודעות שגיאה.
- לקבלת מידע נוסף על תכונות ספציפיות, ראה "מפרטים טכניים".

עצות, הערות ואזהרות

-  **הערה:** הערה מציינת מידע חשוב המסייע לך בשימוש טוב יותר במחשב.
-  **הודעה:** הודעה מציינת נזק אפשרי לחומרה או אובדן נתונים אפשרי ומורה לך כיצד להימנע מהבעיה.
-  **התראה:** אזהרה מציינת אפשרות לנזק לרכוש, לפגיעה גופנית או למוות.

המידע במסמך זה עשוי להשתנות ללא הודעה מראש.
© 2006 Dell Inc. כל הזכויות שמורות.

כל שכפול, בכל צורה שהיא, ללא אישור בכתב מאת Dell Inc. אסור בהחלט.

סימנים מסחריים בהם נעשה שימוש במסמך זה: Dell, הלוגו של DELL ו-*PowerVault* הם סימנים מסחריים של Dell Inc. ; Intel ו-*Xeon* הם סימנים מסחריים של Intel Corporation ; *Microsoft* ו-*Windows* הם סימנים מסחריים רשומים של Microsoft Corporation.

סימנים מסחריים ושמות מסחריים אחרים עשויים להופיע במסמך זה בהתייחס לישויות הטוענות לסימנים ולשמות של מוצריהן. Dell Inc. מצהירה שאיננה בעלת עניין בבעלות על סימנים מסחריים ועל שמות מסחריים פרט לאלו שלה.

דגם EMMA

פוטמבר 2006 מספר KN401 מהדורה A00

מערכות Dell™ PowerVault™ NX1950
תחילת העבודה עם המערכת